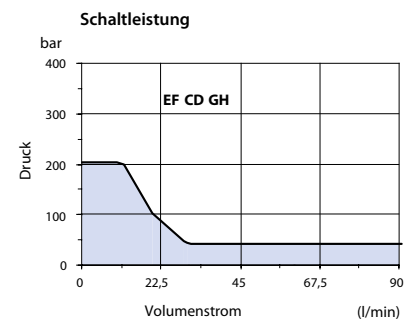
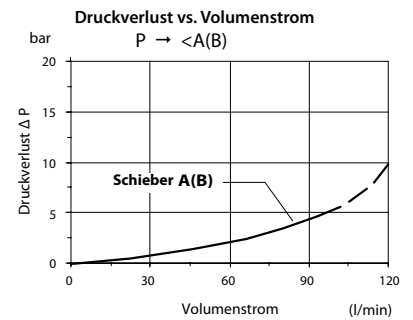
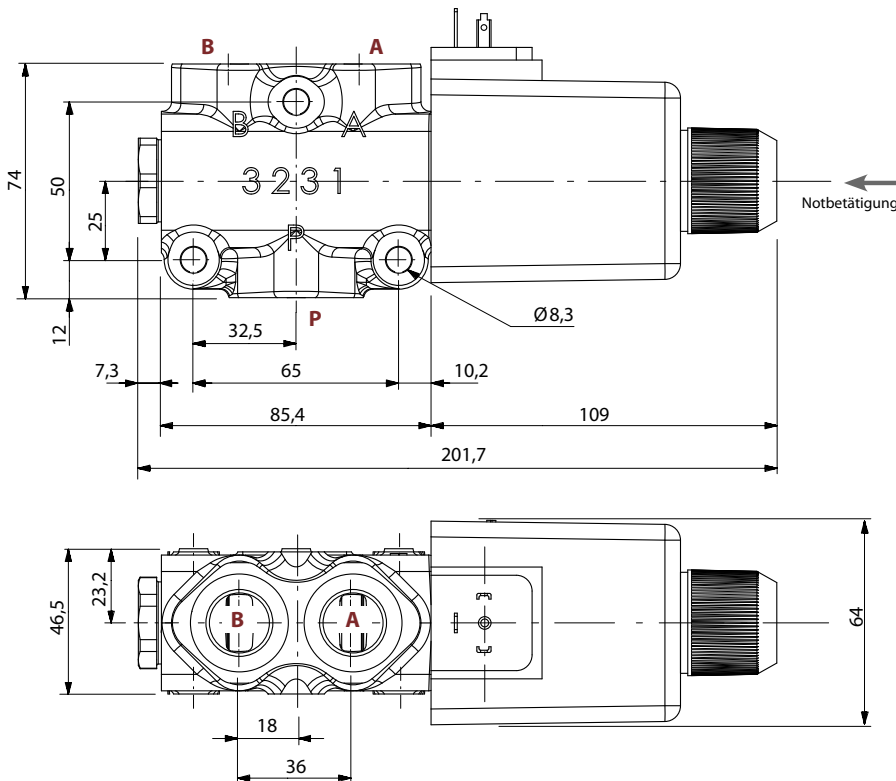
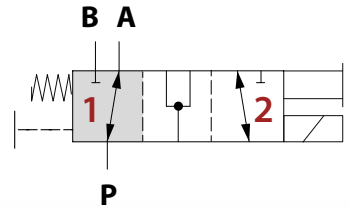


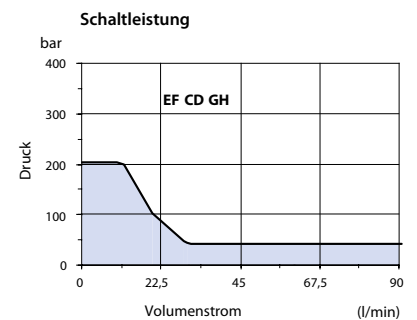
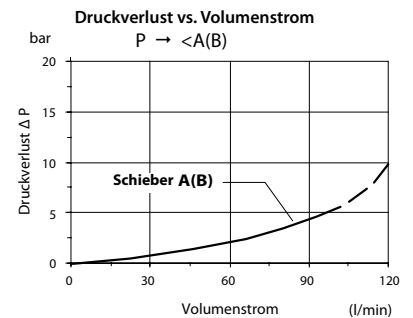
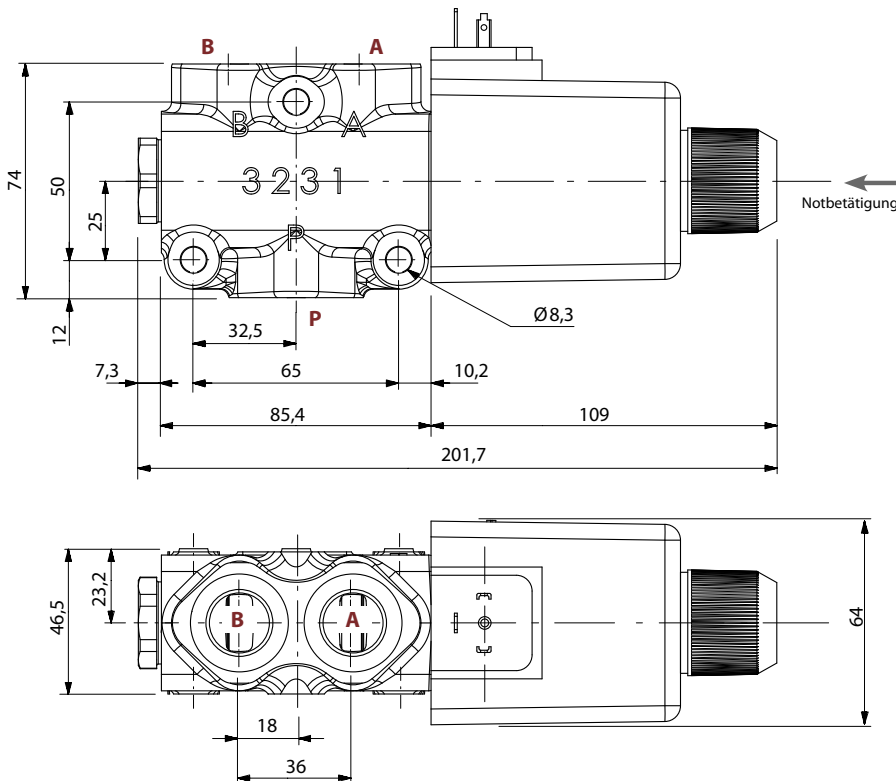
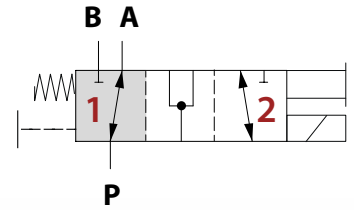
Best. Nr. 250A-110-01150

Hersteller Code	12A440008
Bezeichnung	DFE10/3A18ES-W202-12VDC
Funktion	3/2-Wege Umschaltventil
Anschlussgrößen	G 1/2" BSP (P + A + B)
Betätigung	direkt elektrisch betätigt mit ISO4400 Kontakten - Magnet auf Seite von Anschluss „A“
Spannung	12 VDC
Stromaufnahme	60 Watt
Positoner	federrückstellend in Grundstellung
Grundstellung (Schaltstellung 1)	P + A verbunden und B gesperrt
Schaltstellung 2	P + B verbunden und A gesperrt
Schaltüberdeckung	negativ
Max. Arbeitsdruck	200 bar
Nominale Durchflussmenge	90 l/min
Maximale Viskosität	400 cSt
Minimale Viskosität	12 cSt
Empfohlener Viskositätsbereich	15 - 75 cSt
Dichtungsmaterial	NBR
Öltemperatur	-20 °C - 80 °C
Umgebungstemperatur	-20 °C - 50 °C
Interne Leckage bei $\Delta p = 100$ bar	10 ccm/min
Max. Verschmutzungsgrad	20/18/15 - ISO 4406
Zolltarifnummer	84812010
Ursprungsland	EU
Gewicht	2,84 kg
Zusatzinformation	Zugehörige Würfelstecker: schwarz: 730-010-1000 grau: 730-010-1050 transparent mit LED: 730-010-1200



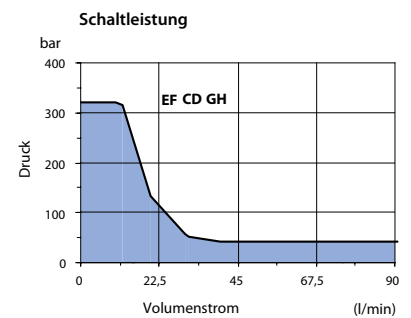
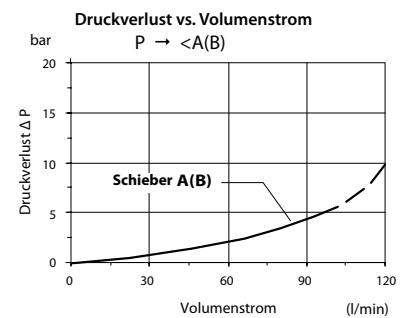
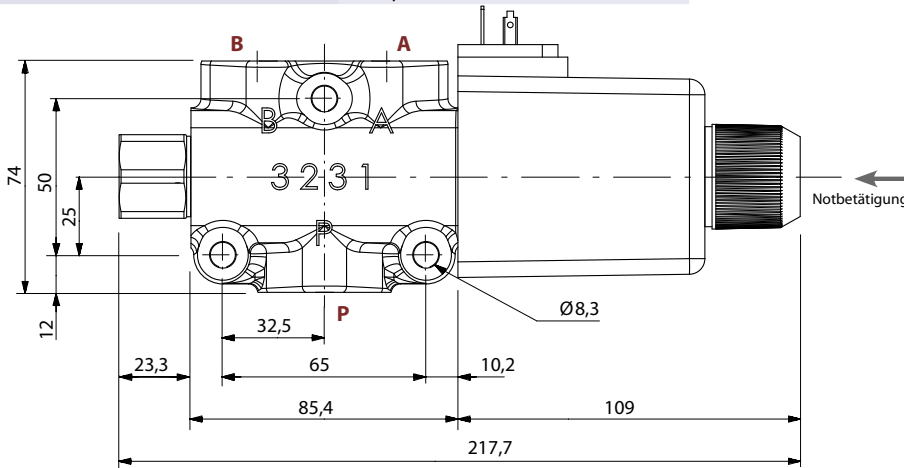
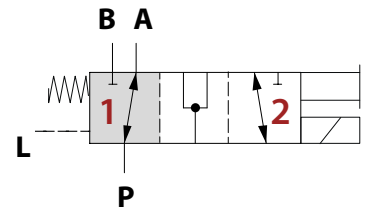
Best. Nr. 250A-110-01200

Hersteller Code	12A440009
Bezeichnung	DFE10/3A18ES-W202-24VDC
Funktion	3/2-Wege Umschaltventil
Anschlussgrößen	G 1/2" BSP (P + A + B)
Betätigung	direkt elektrisch betätigt mit ISO4400 Kontakten - Magnet auf Seite von Anschluss "A"
Spannung	24 VDC
Stromaufnahme	60 Watt
Positoner	federrückstellend in Grundstellung
Grundstellung (Schaltstellung 1)	P + A verbunden und B gesperrt
Schaltstellung 2	P + B verbunden und A gesperrt
Schaltüberdeckung	negativ
Max. Arbeitsdruck	200 bar
Nominale Durchflussmenge	90 l/min
Maximale Viskosität	400 cSt
Minimale Viskosität	12 cSt
Empfohlener Viskositätsbereich	15 - 75 cSt
Dichtungsmaterial	NBR
Öltemperatur	-20 °C - 80 °C
Umgebungstemperatur	-20 °C - 50 °C
Interne Leckage bei $\Delta p = 100$ bar	10 ccm/min
Max. Verschmutzungsgrad	20/18/15 - ISO 4406
Zolltarifnummer	84812010
Ursprungsland	EU
Gewicht	2,89 kg
Zusatzinformation	Zugehörige Würfelstecker: schwarz: 730-010-1000 grau: 730-010-1050 transparent mit LED: 730-010-1200



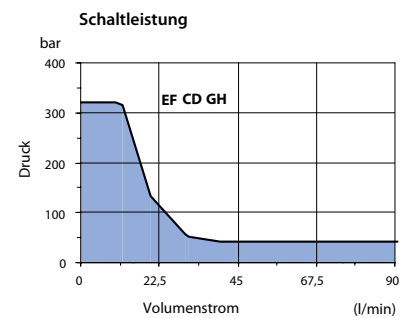
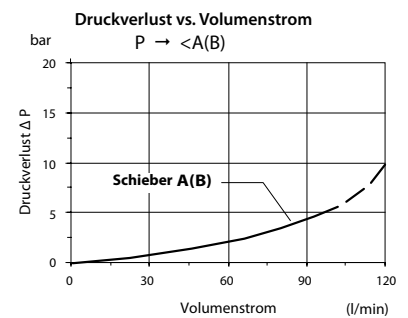
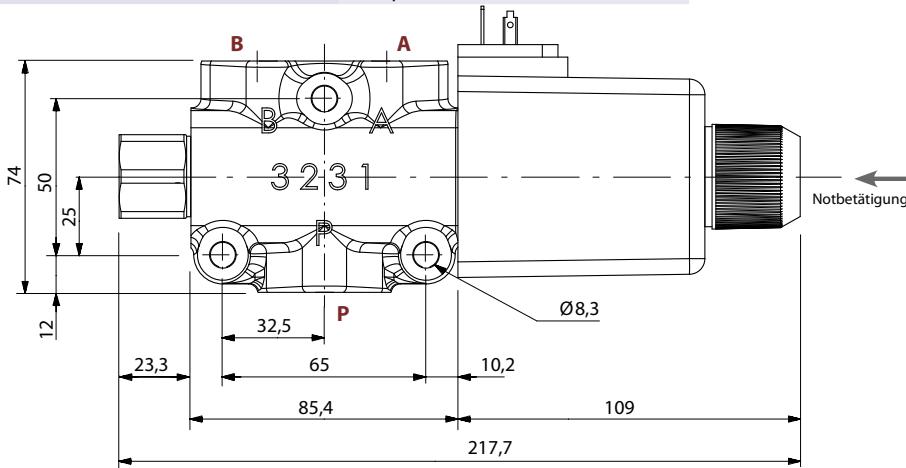
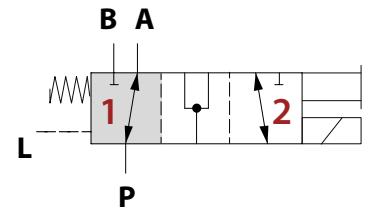
Best. Nr. 254-020-01165

Hersteller Code	12A440017
Bezeichnung	DFE10/3A18ES-Y202-12VDC
Funktion	3/2-Wege Umschaltventil
Anschlussgrößen	G 1/2" BSP (P + A + B) G 1/4" BSP (L)
Betätigung	direkt elektrisch betätigt mit ISO4400 Kontakten - Magnet auf Seite von Anschluss "A"
Spannung	12 VDC
Stromaufnahme	60 Watt
Positionierer	federrückstellend in Grundstellung
Grundstellung (Schaltstellung 1)	P + A verbunden und B gesperrt
Schaltstellung 2	P + B verbunden und A gesperrt
Schaltüberdeckung	negativ
Max. Arbeitsdruck	315 bar
Nominale Durchflussmenge	90 l/min
Maximale Viskosität	400 cSt
Minimale Viskosität	12 cSt
Empfohlener Viskositätsbereich	15 - 75 cSt
Dichtungsmaterial	NBR
Öltemperatur	-20 °C - 80 °C
Umgebungstemperatur	-20 °C - 50 °C
Interne Leckage bei $\Delta p = 100$ bar	10 ccm/min
Max. Verschmutzungsgrad	20/18/15 - ISO 4406
Zolltarifnummer	84812010
Ursprungsland	EU
Gewicht	2,40 kg
Zusatzinformation	Zugehörige Würfelstecker: schwarz: 730-010-1000 grau: 730-010-1050 transparent mit LED: 730-010-1200



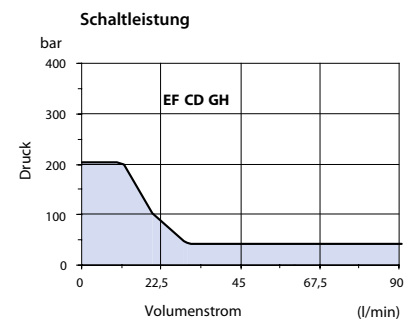
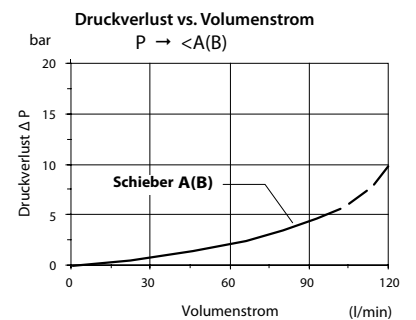
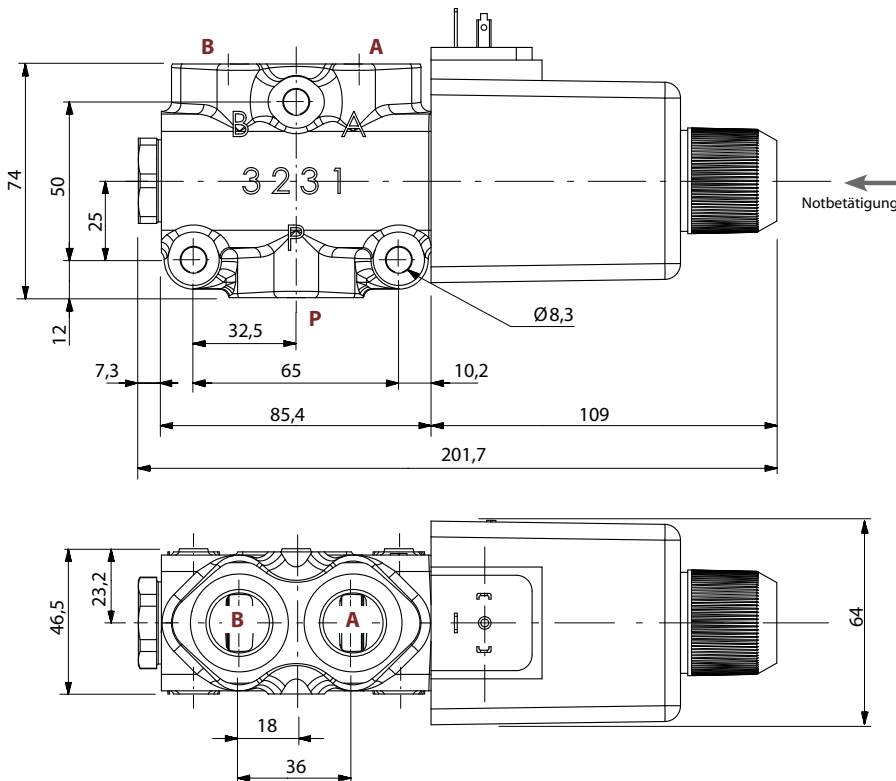
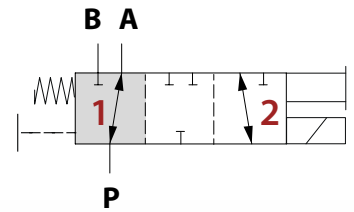
Best. Nr. 254-020-01170

Hersteller Code	12A440010
Bezeichnung	DFE10/3A18ES-Y202-24VDC
Funktion	3/2-Wege Umschaltventil
Anschlussgrößen	G 1/2" BSP (P + A + B) G 1/4" BSP (L)
Betätigung	direkt elektrisch betätigt mit ISO4400 Kontakten - Magnet auf Seite von Anschluss "A"
Spannung	24 VDC
Stromaufnahme	60 Watt
Positionierer	federrückstellend in Grundstellung
Grundstellung (Schaltstellung 1)	P + A verbunden und B gesperrt
Schaltstellung 2	P + B verbunden und A gesperrt
Schaltüberdeckung	negativ
Max. Arbeitsdruck	315 bar
Nominale Durchflussmenge	90 l/min
Maximale Viskosität	400 cSt
Minimale Viskosität	12 cSt
Empfohlener Viskositätsbereich	15 - 75 cSt
Dichtungsmaterial	NBR
Öltemperatur	-20 °C - 80 °C
Umgebungstemperatur	-20 °C - 50 °C
Interne Leckage bei $\Delta p = 100$ bar	10 ccm/min
Max. Verschmutzungsgrad	20/18/15 - ISO 4406
Zolltarifnummer	84812010
Ursprungsland	EU
Gewicht	2,40 kg
Zusatzinformation	Zugehörige Würfelstecker: schwarz: 730-010-1000 grau: 730-010-1050 transparent mit LED: 730-010-1200



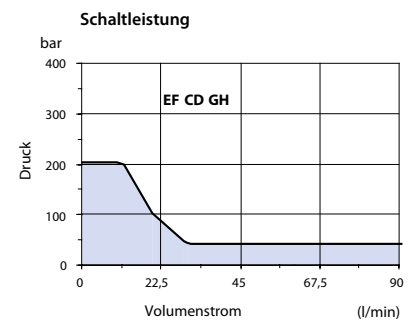
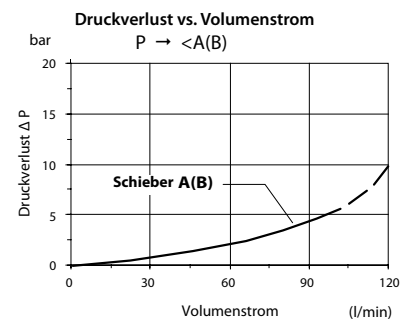
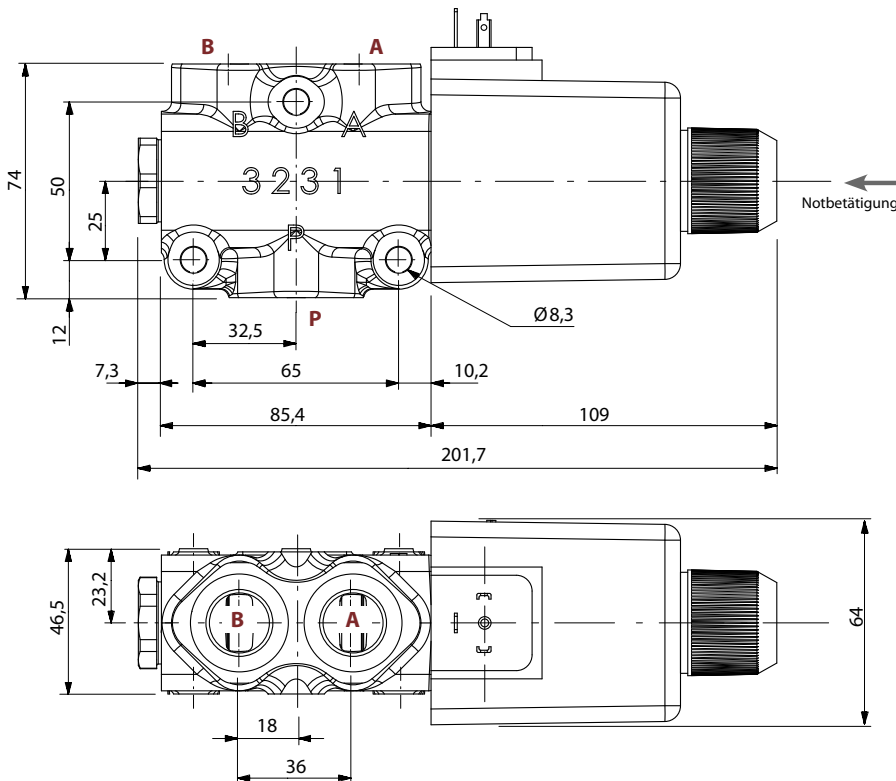
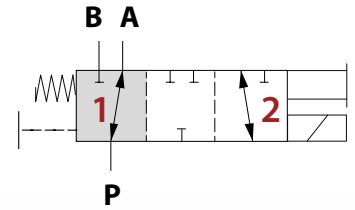
Best. Nr. 254-020-01180

Hersteller Code	-
Bezeichnung	DFE10/3B18ES-W202-12VDC
Funktion	3/2-Wege Umschaltventil
Anschlussgrößen	G 1/2" BSP (P + A + B)
Betätigung	direkt elektrisch betätigt mit ISO4400 Kontakten - Magnet auf Seite von Anschluss "A"
Spannung	12 VDC
Stromaufnahme	60 Watt
Positoner	federrückstellend in Grundstellung
Grundstellung (Schaltstellung 1)	P + A verbunden und B gesperrt
Schaltstellung 2	P + B verbunden und A gesperrt
Schaltüberdeckung	positiv
Max. Arbeitsdruck	200 bar
Nominale Durchflussmenge	90 l/min
Maximale Viskosität	400 cSt
Minimale Viskosität	12 cSt
Empfohlener Viskositätsbereich	15 - 75 cSt
Dichtungsmaterial	NBR
Öltemperatur	-20 °C - 80 °C
Umgebungstemperatur	-20 °C - 50 °C
Interne Leckage bei $\Delta p = 100$ bar	10 ccm/min
Max. Verschmutzungsgrad	20/18/15 - ISO 4406
Zolltarifnummer	84812010
Ursprungsland	EU
Gewicht	2,48 kg
Zusatzinformation	Zugehörige Würfelstecker: schwarz: 730-010-1000 grau: 730-010-1050 transparent mit LED: 730-010-1200



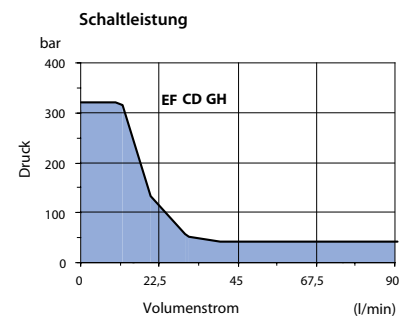
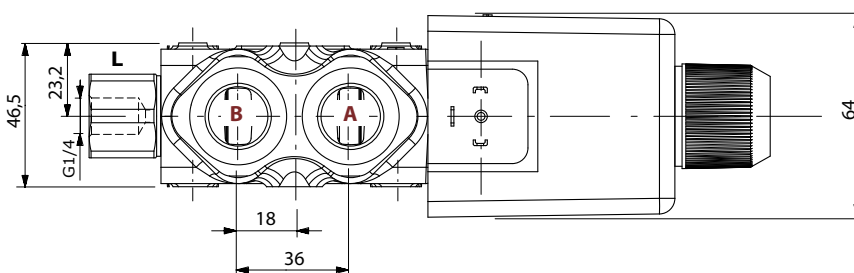
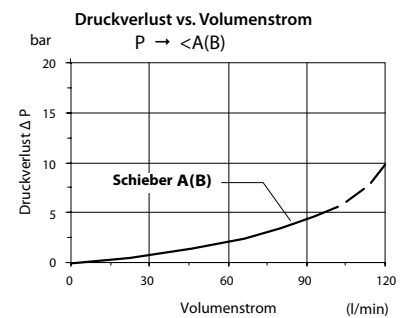
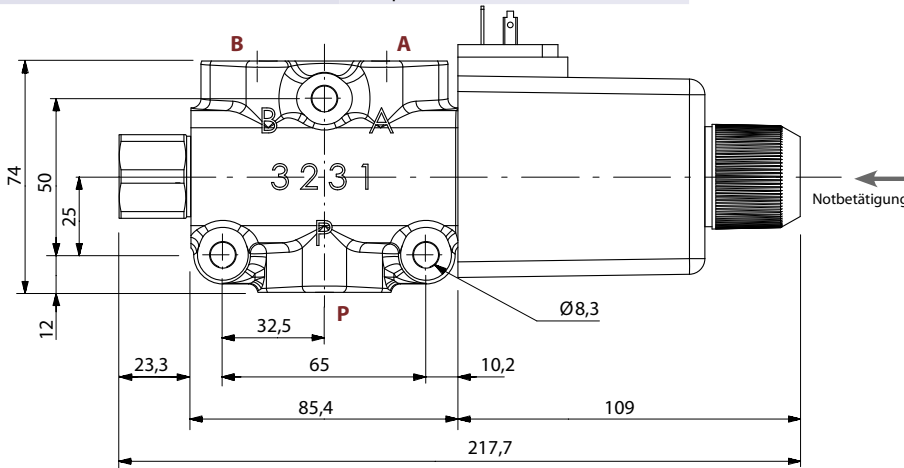
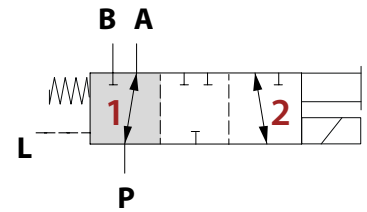
Best. Nr. 254-020-01190

Hersteller Code	-
Bezeichnung	DFE10/3B18ES-W202-24VDC
Funktion	3/2-Wege Umschaltventil
Anschlussgrößen	G 1/2" BSP (P + A + B)
Betätigung	direkt elektrisch betätigt mit ISO4400 Kontakten - Magnet auf Seite von Anschluss "A"
Spannung	24 VDC
Stromaufnahme	60 Watt
Positoner	federrückstellend in Grundstellung
Grundstellung (Schaltstellung 1)	P + A verbunden und B gesperrt
Schaltstellung 2	P + B verbunden und A gesperrt
Schaltüberdeckung	positiv
Max. Arbeitsdruck	200 bar
Nominale Durchflussmenge	90 l/min
Maximale Viskosität	400 cSt
Minimale Viskosität	12 cSt
Empfohlener Viskositätsbereich	15 - 75 cSt
Dichtungsmaterial	NBR
Öltemperatur	-20 °C - 80 °C
Umgebungstemperatur	-20 °C - 50 °C
Interne Leckage bei $\Delta p = 100$ bar	10 ccm/min
Max. Verschmutzungsgrad	20/18/15 - ISO 4406
Zolltarifnummer	84812010
Ursprungsland	EU
Gewicht	2,47 kg
Zusatzinformation	Zugehörige Würfelstecker: schwarz: 730-010-1000 grau: 730-010-1050 transparent mit LED: 730-010-1200



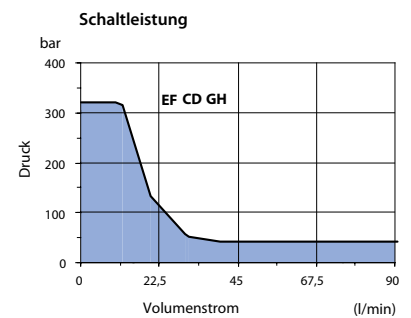
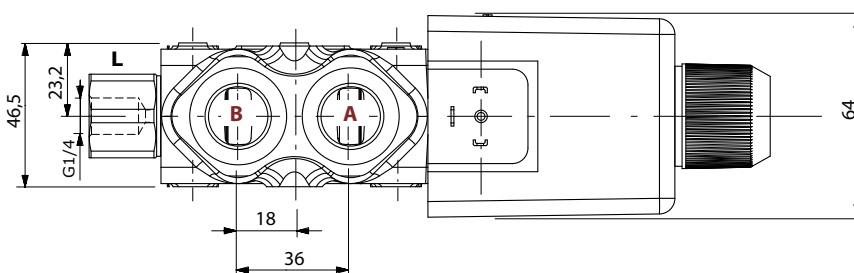
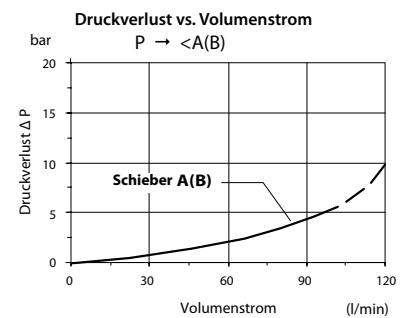
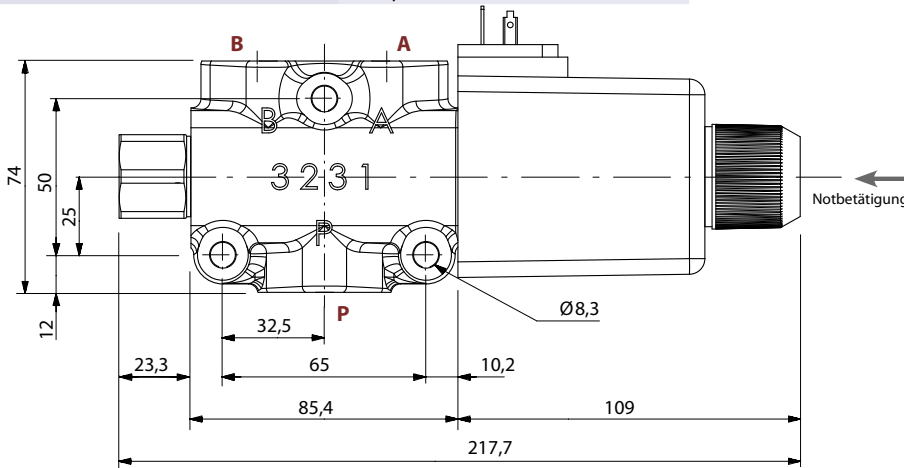
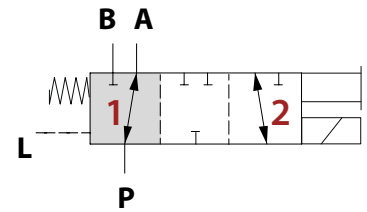
Best. Nr. 254-020-01250

Hersteller Code	-
Bezeichnung	DFE10/3B18ES-Y202-12VDC
Funktion	3/2-Wege Umschaltventil
Anschlussgrößen	G 1/2" BSP (P + A + B) G 1/4" BSP (L)
Betätigung	direkt elektrisch betätigt mit ISO4400 Kontakten - Magnet auf Seite von Anschluss "A"
Spannung	12 VDC
Stromaufnahme	60 Watt
Positionierer	federrückstellend in Grundstellung
Grundstellung (Schaltstellung 1)	P + A verbunden und B gesperrt
Schaltstellung 2	P + B verbunden und A gesperrt
Schaltüberdeckung	positiv
Max. Arbeitsdruck	315 bar
Nominale Durchflussmenge	90 l/min
Maximale Viskosität	400 cSt
Minimale Viskosität	12 cSt
Empfohlener Viskositätsbereich	15 - 75 cSt
Dichtungsmaterial	NBR
Öltemperatur	-20 °C - 80 °C
Umgebungstemperatur	-20 °C - 50 °C
Interne Leckage bei $\Delta p = 100$ bar	10 ccm/min
Max. Verschmutzungsgrad	20/18/15 - ISO 4406
Zolltarifnummer	84812010
Ursprungsland	EU
Gewicht	2,54 kg
Zusatzinformation	Zugehörige Würfelstecker: schwarz: 730-010-1000 grau: 730-010-1050 transparent mit LED: 730-010-1200



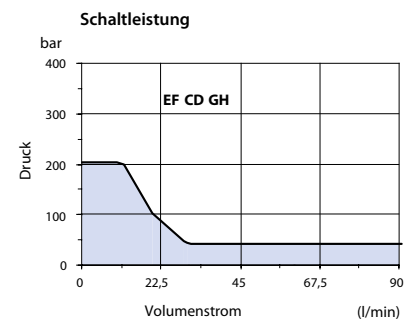
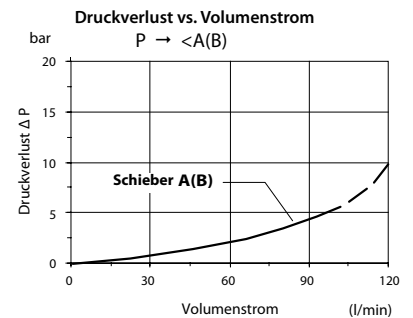
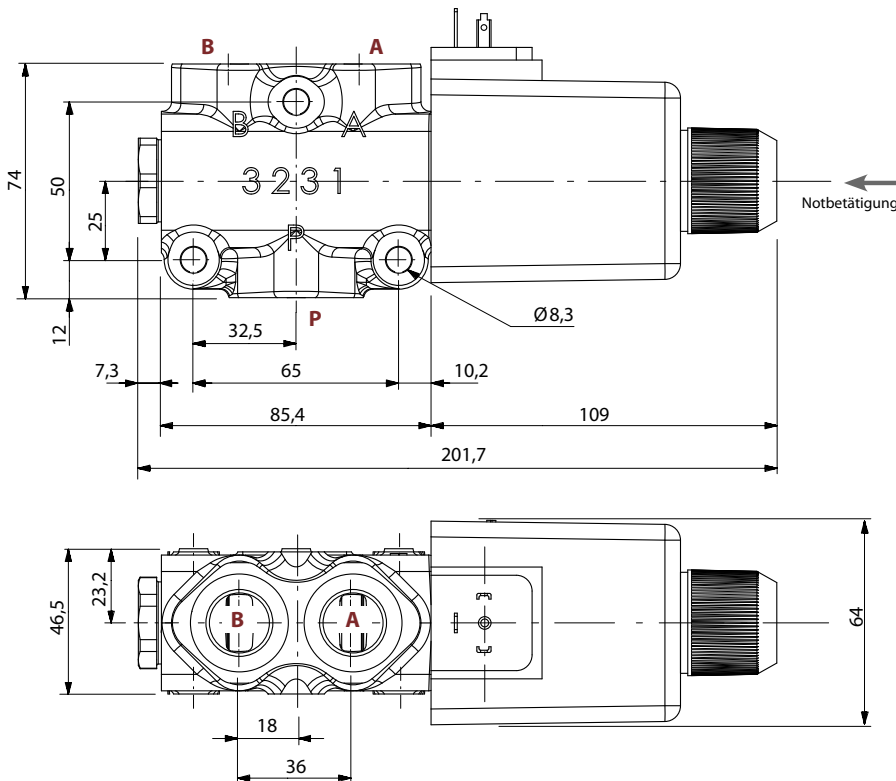
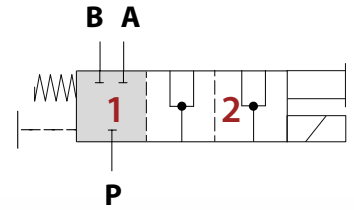
Best. Nr. 254-020-01270

Hersteller Code	-
Bezeichnung	DFE10/3B18ES-Y202-24VDC
Funktion	3/2-Wege Umschaltventil
Anschlussgrößen	G 1/2" BSP (P + A + B) G 1/4" BSP (L)
Betätigung	direkt elektrisch betätigt mit ISO4400 Kontakten - Magnet auf Seite von Anschluss "A"
Spannung	24 VDC
Stromaufnahme	60 Watt
Positionierer	federrückstellend in Grundstellung
Grundstellung (Schaltstellung 1)	P + A verbunden und B gesperrt
Schaltstellung 2	P + B verbunden und A gesperrt
Schaltüberdeckung	positiv
Max. Arbeitsdruck	315 bar
Nominale Durchflussmenge	90 l/min
Maximale Viskosität	400 cSt
Minimale Viskosität	12 cSt
Empfohlener Viskositätsbereich	15 - 75 cSt
Dichtungsmaterial	NBR
Öltemperatur	-20 °C - 80 °C
Umgebungstemperatur	-20 °C - 50 °C
Interne Leckage bei $\Delta p = 100$ bar	10 ccm/min
Max. Verschmutzungsgrad	20/18/15 - ISO 4406
Zolltarifnummer	84812010
Ursprungsland	EU
Gewicht	2,53 kg
Zusatzinformation	Zugehörige Würfelstecker: schwarz: 730-010-1000 grau: 730-010-1050 transparent mit LED: 730-010-1200



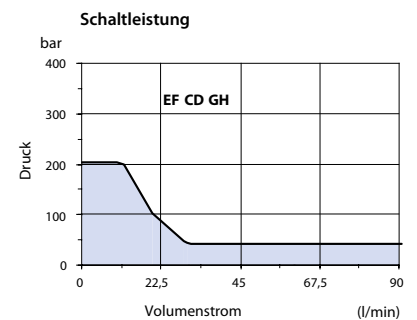
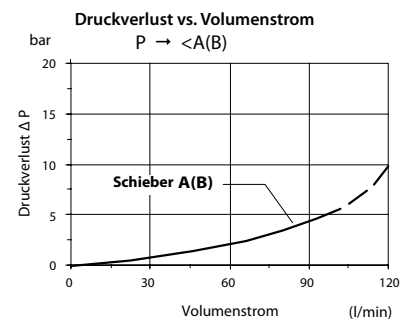
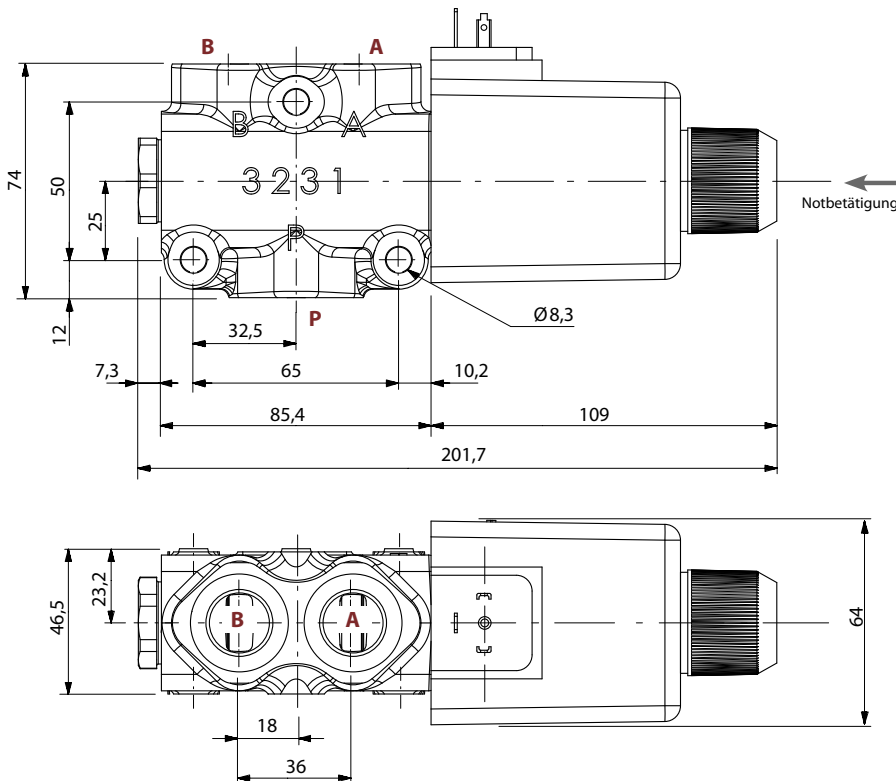
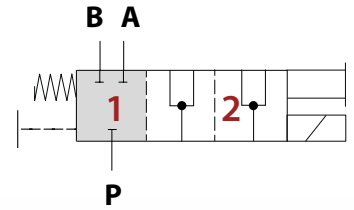
Best. Nr. 254-020-01300

Hersteller Code	12A460013
Bezeichnung	DFE10/3D18ES-W202-12VDC
Funktion	3/2-Wege Umschaltventil
Anschlussgrößen	G 1/2" BSP (P + A + B)
Betätigung	direkt elektrisch betätigt mit ISO4400 Kontakten - Magnet auf Seite von Anschluss "A"
Spannung	12 VDC
Stromaufnahme	60 Watt
Positoner	federrückstellend in Grundstellung
Grundstellung (Schaltstellung 1)	P + A + B gesperrt
Schaltstellung 2	P + A + B verbunden
Schaltüberdeckung	negativ
Max. Arbeitsdruck	200 bar
Nominale Durchflussmenge	90 l/min
Maximale Viskosität	400 cSt
Minimale Viskosität	12 cSt
Empfohlener Viskositätsbereich	15 - 75 cSt
Dichtungsmaterial	NBR
Öltemperatur	-20 °C - 80 °C
Umgebungstemperatur	-20 °C - 50 °C
Interne Leckage bei $\Delta p = 100$ bar	10 ccm/min
Max. Verschmutzungsgrad	20/18/15 - ISO 4406
Zolltarifnummer	84812010
Ursprungsland	EU
Gewicht	2,40 kg
Zusatzinformation	Zugehörige Würfelstecker: schwarz: 730-010-1000 grau: 730-010-1050 transparent mit LED: 730-010-1200



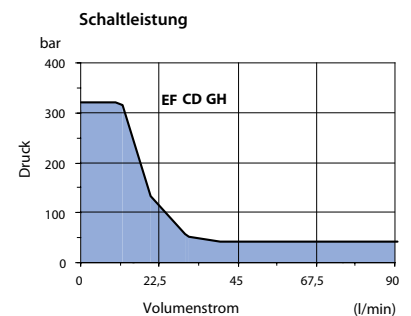
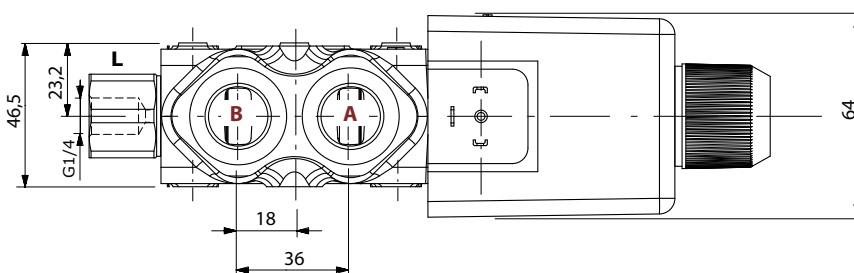
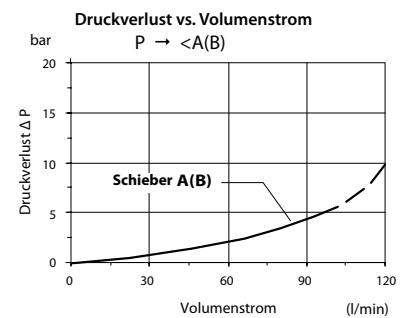
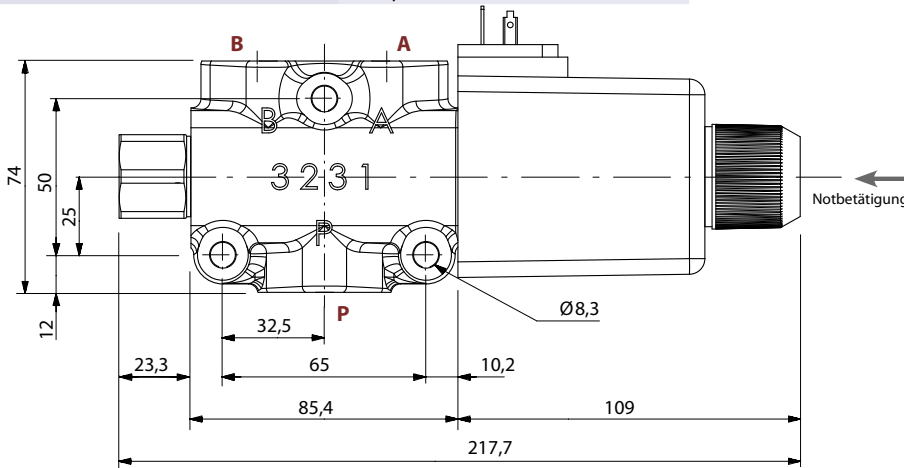
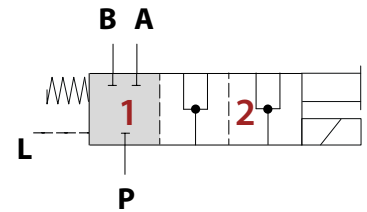
Best. Nr. 254-020-01350

Hersteller Code	12A460025
Bezeichnung	DFE10/3D18ES-W202-24VDC
Funktion	3/2-Wege Umschaltventil
Anschlussgrößen	G 1/2" BSP (P + A + B)
Betätigung	direkt elektrisch betätigt mit ISO4400 Kontakten - Magnet auf Seite von Anschluss "A"
Spannung	24 VDC
Stromaufnahme	60 Watt
Positoner	federrückstellend in Grundstellung
Grundstellung (Schaltstellung 1)	P + A + B gesperrt
Schaltstellung 2	P + A + B verbunden
Schaltüberdeckung	negativ
Max. Arbeitsdruck	200 bar
Nominale Durchflussmenge	90 l/min
Maximale Viskosität	400 cSt
Minimale Viskosität	12 cSt
Empfohlener Viskositätsbereich	15 - 75 cSt
Dichtungsmaterial	NBR
Öltemperatur	-20 °C - 80 °C
Umgebungstemperatur	-20 °C - 50 °C
Interne Leckage bei $\Delta p = 100$ bar	10 ccm/min
Max. Verschmutzungsgrad	20/18/15 - ISO 4406
Zolltarifnummer	84812010
Ursprungsland	EU
Gewicht	2,80 kg
Zusatzinformation	Zugehörige Würfelstecker: schwarz: 730-010-1000 grau: 730-010-1050 transparent mit LED: 730-010-1200



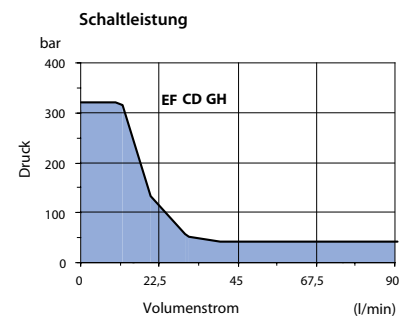
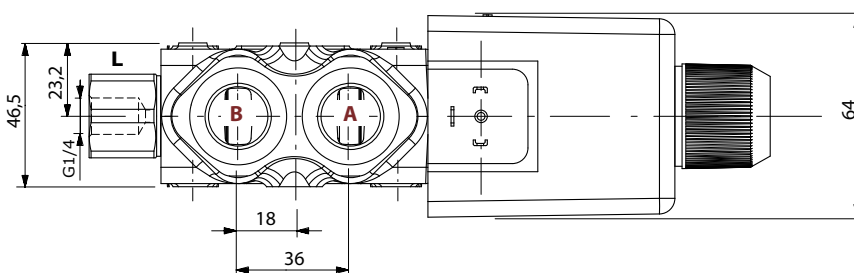
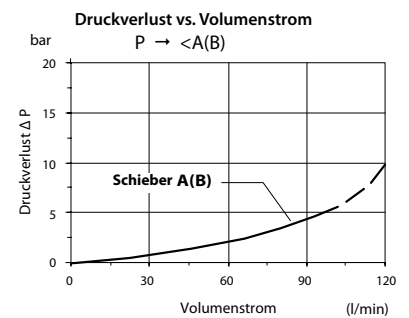
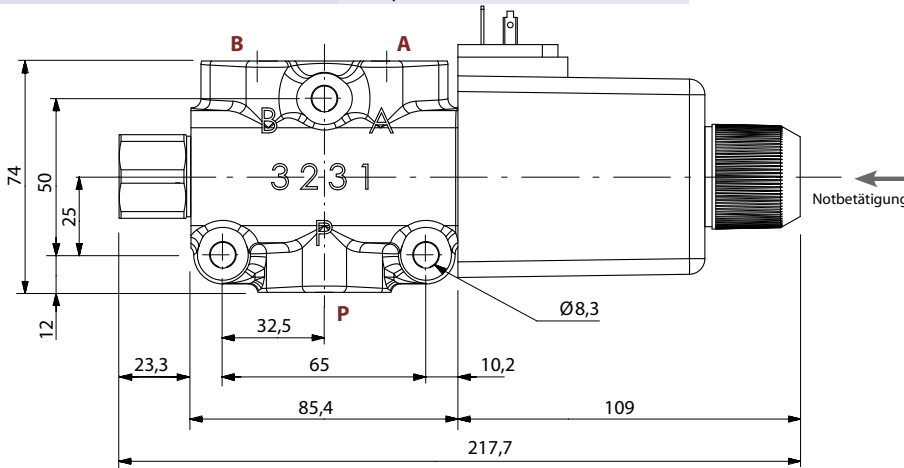
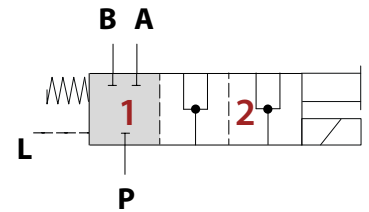
Best. Nr. 254-020-01400

Hersteller Code	-
Bezeichnung	DFE10/3D18ES-Y202-12VDC
Funktion	3/2-Wege Umschaltventil
Anschlussgrößen	G 1/2" BSP (P + A + B) G 1/4" BSP (L)
Betätigung	direkt elektrisch betätigt mit ISO4400 Kontakten - Magnet auf Seite von Anschluss "A"
Spannung	12 VDC
Stromaufnahme	60 Watt
Positionierer	federrückstellend in Grundstellung
Grundstellung (Schaltstellung 1)	P + A + B gesperrt
Schaltstellung 2	P + A + B verbunden
Schaltüberdeckung	negativ
Max. Arbeitsdruck	315 bar
Nominale Durchflussmenge	90 l/min
Maximale Viskosität	400 cSt
Minimale Viskosität	12 cSt
Empfohlener Viskositätsbereich	15 - 75 cSt
Dichtungsmaterial	NBR
Öltemperatur	-20 °C - 80 °C
Umgebungstemperatur	-20 °C - 50 °C
Interne Leckage bei $\Delta p = 100$ bar	10 ccm/min
Max. Verschmutzungsgrad	20/18/15 - ISO 4406
Zolltarifnummer	84812010
Ursprungsland	EU
Gewicht	2,54 kg
Zusatzinformation	Zugehörige Würfelstecker: schwarz: 730-010-1000 grau: 730-010-1050 transparent mit LED: 730-010-1200



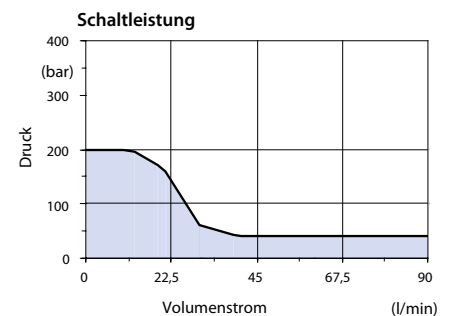
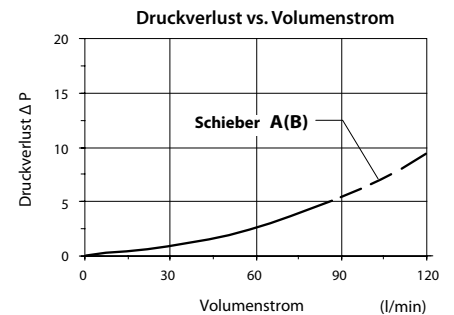
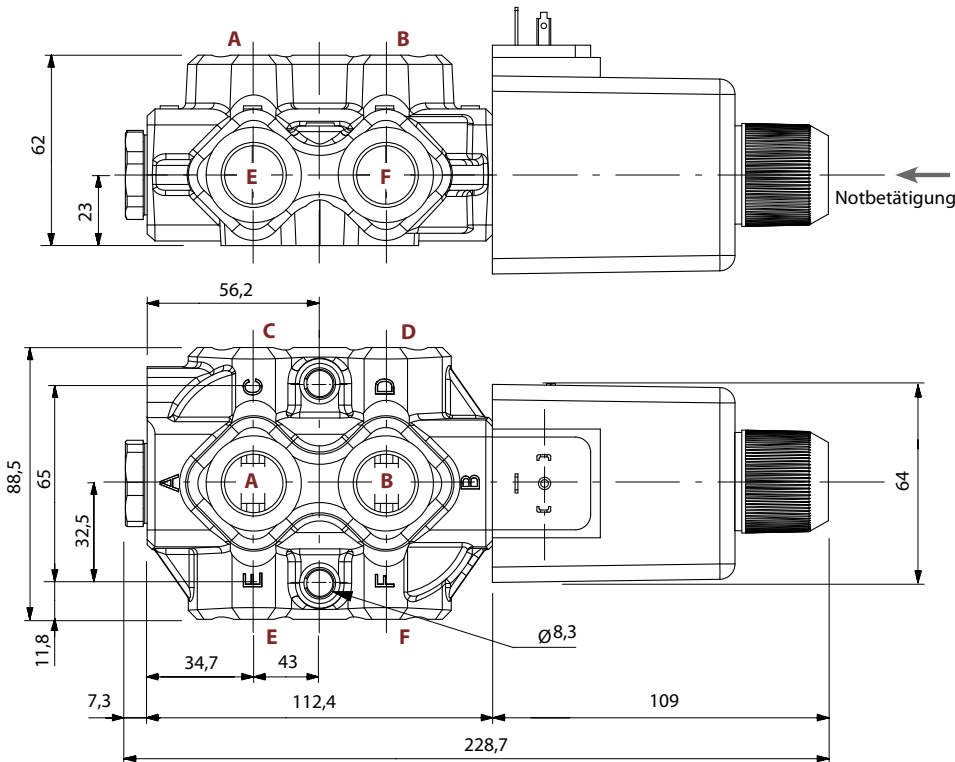
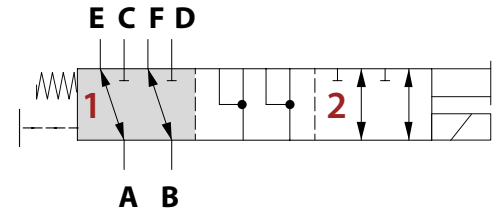
Best. Nr. 254-020-01450

Hersteller Code	-
Bezeichnung	DFE10/3D18ES-Y202-24VDC
Funktion	3/2-Wege Umschaltventil
Anschlussgrößen	G 1/2" BSP (P + A + B) G 1/4" BSP (L)
Betätigung	direkt elektrisch betätigt mit ISO4400 Kontakten - Magnet auf Seite von Anschluss "A"
Spannung	24 VDC
Stromaufnahme	60 Watt
Positionierer	federrückstellend in Grundstellung
Grundstellung (Schaltstellung 1)	P + A + B gesperrt
Schaltstellung 2	P + A + B verbunden
Schaltüberdeckung	negativ
Max. Arbeitsdruck	315 bar
Nominale Durchflussmenge	90 l/min
Maximale Viskosität	400 cSt
Minimale Viskosität	12 cSt
Empfohlener Viskositätsbereich	15 - 75 cSt
Dichtungsmaterial	NBR
Öltemperatur	-20 °C - 80 °C
Umgebungstemperatur	-20 °C - 50 °C
Interne Leckage bei $\Delta p = 100$ bar	10 ccm/min
Max. Verschmutzungsgrad	20/18/15 - ISO 4406
Zolltarifnummer	84812010
Ursprungsland	EU
Gewicht	2,53 kg
Zusatzinformation	Zugehörige Würfelstecker: schwarz: 730-010-1000 grau: 730-010-1050 transparent mit LED: 730-010-1200



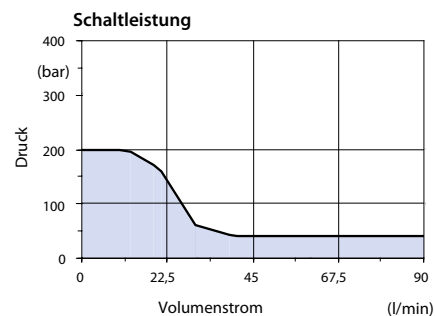
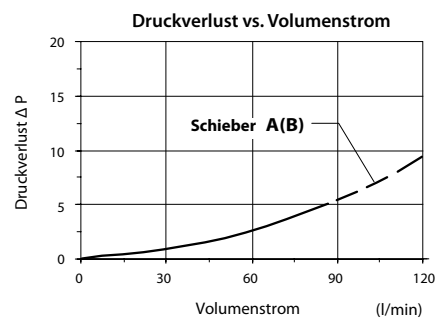
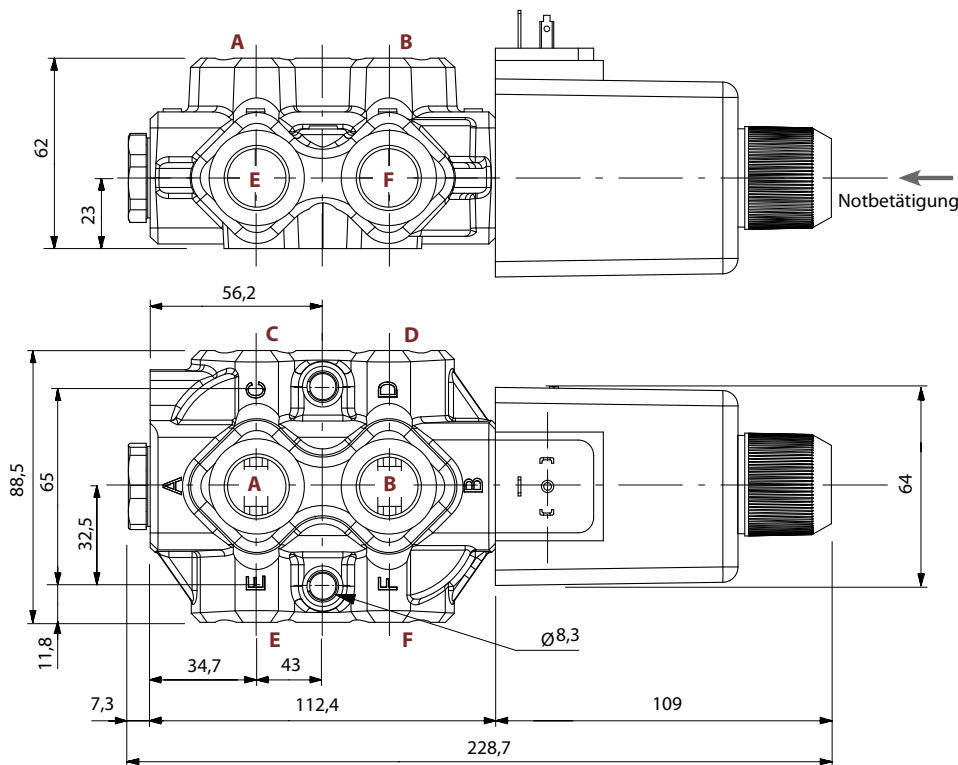
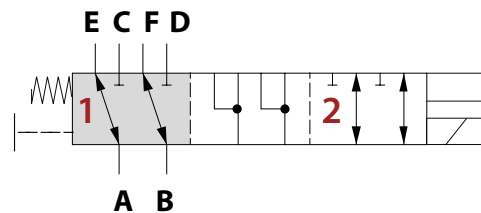
Best. Nr. 250A-110-01250

Hersteller Code	12A470021
Bezeichnung	DFE10/6A18ES-W202-12VDC
Funktion	6/2-Wege Umschaltventil
Anschlussgrößen	G 1/2" BSP (A + B + C + D + E + F)
Betätigung	direkt elektrisch betätigt mit ISO4400 Kontakten - Magnet auf Seite von Anschluss "A"
Spannung	12 VDC
Stromaufnahme	60 Watt
Positionierer	federrückstellend in Grundstellung
Grundstellung (Schaltstellung 1)	A + E und B + F verbunden - C + D gesperrt
Schaltstellung 2	A + C und B + D verbunden - E + F gesperrt
Schaltüberdeckung	negativ
Max. Arbeitsdruck	200 bar
Nominale Durchflussmenge	90 l/min
Maximale Viskosität	400 cSt
Minimale Viskosität	12 cSt
Empfohlener Viskositätsbereich	15 - 75 cSt
Dichtungsmaterial	NBR
Öltemperatur	-20 °C - 80 °C
Umgebungstemperatur	-20 °C - 50 °C
Interne Leckage bei $\Delta p = 100$ bar	10 ccm/min
Max. Verschmutzungsgrad	20/18/15 - ISO 4406
Zolltarifnummer	84812010
Ursprungsland	EU
Gewicht	3,90 kg
Zusatzinformation	Zugehörige Würfelstecker: schwarz: 730-010-1000 grau: 730-010-1050 transparent mit LED: 730-010-1200



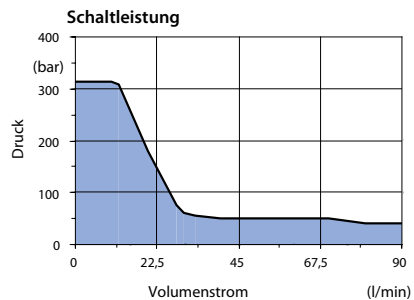
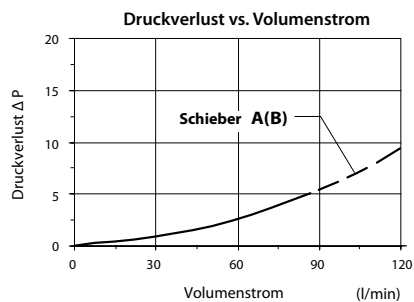
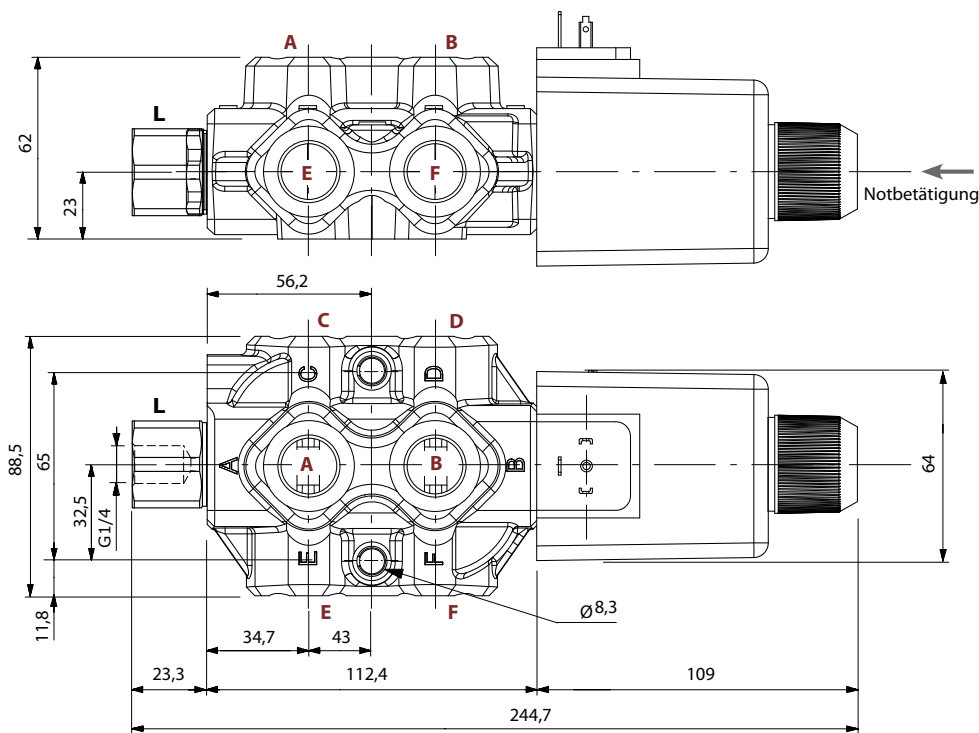
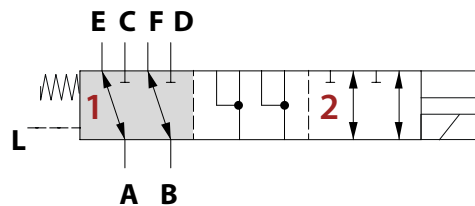
Best. Nr. 250A-110-01300

Hersteller Code	12A470024
Bezeichnung	DFE10/6A18ES-W202-24VDC
Funktion	6/2-Wege Umschaltventil
Anschlussgrößen	G 1/2" BSP (A + B + C + D + E + F)
Betätigung	direkt elektrisch betätigt mit ISO4400 Kontakten - Magnet auf Seite von Anschluss "A"
Spannung	24 VDC
Stromaufnahme	60 Watt
Positionierer	federrückstellend in Grundstellung
Grundstellung (Schaltstellung 1)	A + E und B + F verbunden - C + D gesperrt
Schaltstellung 2	A + C und B + D verbunden - E + F gesperrt
Schaltüberdeckung	negativ
Max. Arbeitsdruck	200 bar
Nominale Durchflussmenge	90 l/min
Maximale Viskosität	400 cSt
Minimale Viskosität	12 cSt
Empfohlener Viskositätsbereich	15 - 75 cSt
Dichtungsmaterial	NBR
Öltemperatur	-20 °C - 80 °C
Umgebungstemperatur	-20 °C - 50 °C
Interne Leckage bei $\Delta p = 100$ bar	10 ccm/min
Max. Verschmutzungsgrad	20/18/15 - ISO 4406
Zolltarifnummer	84812010
Ursprungsland	EU
Gewicht	3,75 kg
Zusatzinformation	Zugehörige Würfelstecker: schwarz: 730-010-1000 grau: 730-010-1050 transparent mit LED: 730-010-1200



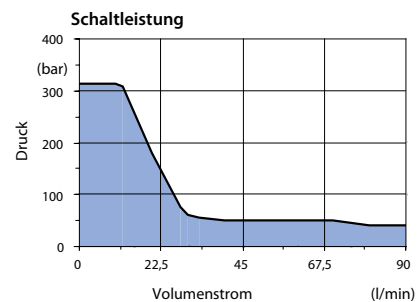
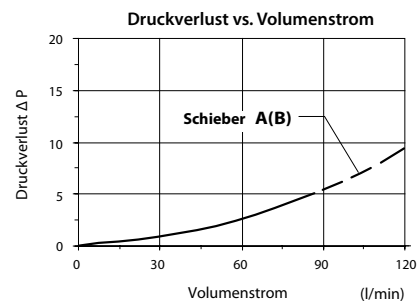
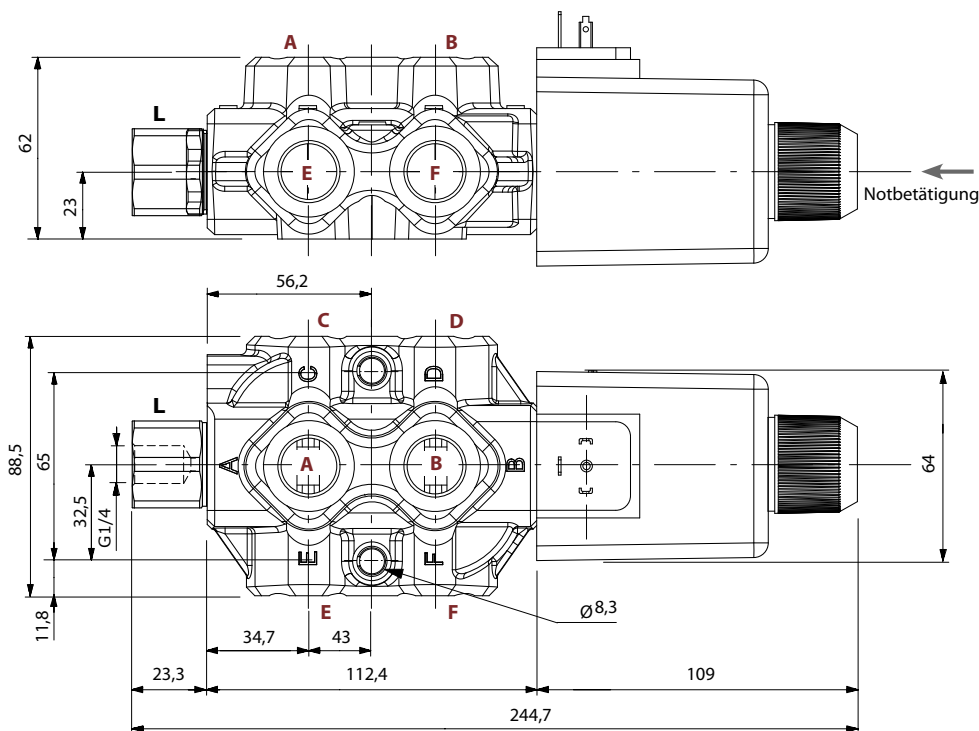
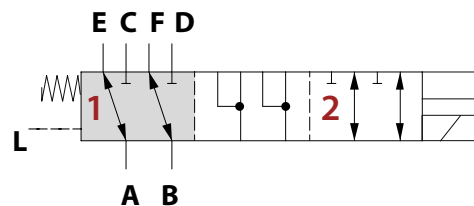
Best. Nr. 254-050-01165

Hersteller Code	12A470017
Bezeichnung	DFE10/6A18ES-Y202-12VDC
Funktion	6/2-Wege Umschaltventil
Anschlussgrößen	G 1/2" BSP (A + B + C + D + E + F) G 1/4" BSP (L)
Betätigung	direkt elektrisch betätigt mit ISO4400 Kontakten - Magnet auf Seite von Anschluss "A"
Spannung	12 VDC
Stromaufnahme	60 Watt
Positionierer	federrückstellend in Grundstellung
Grundstellung (Schaltstellung 1)	A + E und B + F verbunden - C + D gesperrt
Schaltstellung 2	A + C und B + D verbunden - E + F gesperrt
Schaltüberdeckung	negativ
Max. Arbeitsdruck	315 bar
Nominale Durchflussmenge	90 l/min
Maximale Viskosität	400 cSt
Minimale Viskosität	12 cSt
Empfohlener Viskositätsbereich	15 - 75 cSt
Dichtungsmaterial	NBR
Öltemperatur	-20 °C - 80 °C
Umgebungstemperatur	-20 °C - 50 °C
Interne Leckage bei $\Delta p = 100$ bar	10 ccm/min
Max. Verschmutzungsgrad	20/18/15 - ISO 4406
Zolltarifnummer	84812010
Ursprungsland	EU
Gewicht	3,81 kg
Zusatzinformation	Zugehörige Würfelstecker: schwarz: 730-010-1000 grau: 730-010-1050 transparent mit LED: 730-010-1200



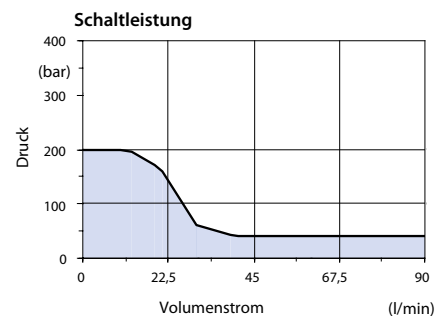
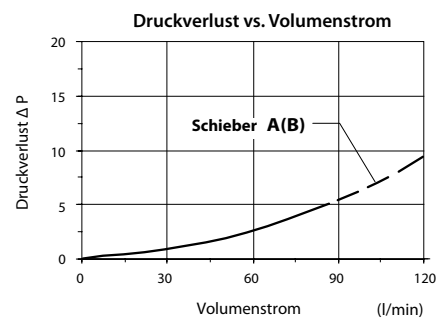
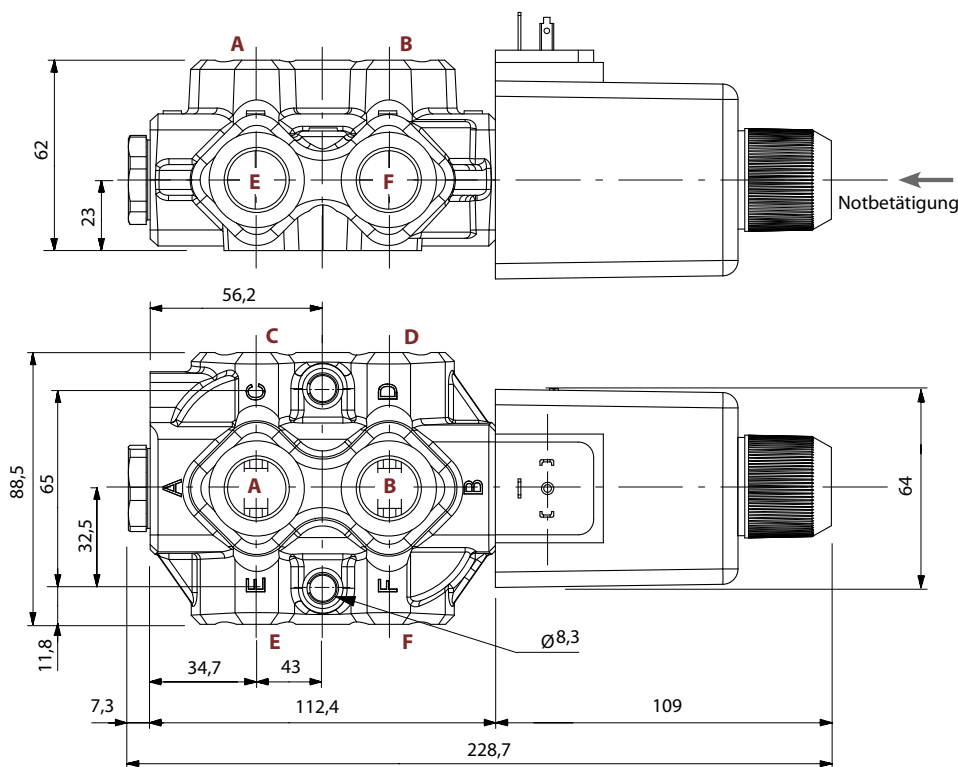
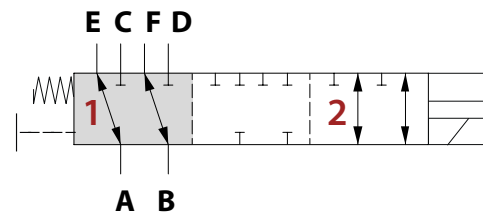
Best. Nr. 254-050-01170

Hersteller Code	12A470015
Bezeichnung	DFE10/6A18ES-Y202-24VDC
Funktion	6/2-Wege Umschaltventil
Anschlussgrößen	G 1/2" BSP (A + B + C + D + E + F) G 1/4" BSP (L)
Betätigung	direkt elektrisch betätigt mit ISO4400 Kontakten - Magnet auf Seite von Anschluss "A"
Spannung	24 VDC
Stromaufnahme	60 Watt
Positionierer	federrückstellend in Grundstellung
Grundstellung (Schaltstellung 1)	A + E und B + F verbunden - C + D gesperrt
Schaltstellung 2	A + C und B + D verbunden - E + F gesperrt
Schaltüberdeckung	negativ
Max. Arbeitsdruck	315 bar
Nominale Durchflussmenge	90 l/min
Maximale Viskosität	400 cSt
Minimale Viskosität	12 cSt
Empfohlener Viskositätsbereich	15 - 75 cSt
Dichtungsmaterial	NBR
Öltemperatur	-20 °C - 80 °C
Umgebungstemperatur	-20 °C - 50 °C
Interne Leckage bei $\Delta p = 100$ bar	10 ccm/min
Max. Verschmutzungsgrad	20/18/15 - ISO 4406
Zolltarifnummer	84812010
Ursprungsland	EU
Gewicht	3,81 kg
Zusatzinformation	Zugehörige Würfelstecker: schwarz: 730-010-1000 grau: 730-010-1050 transparent mit LED: 730-010-1200



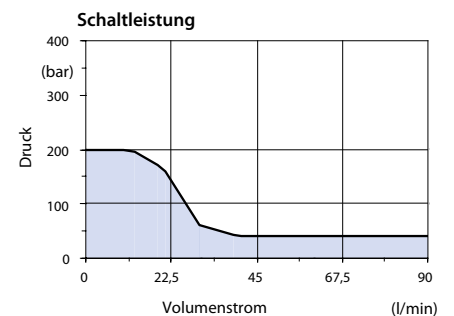
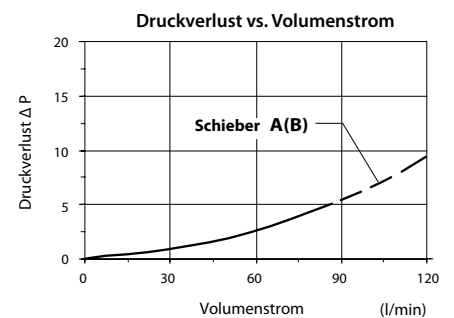
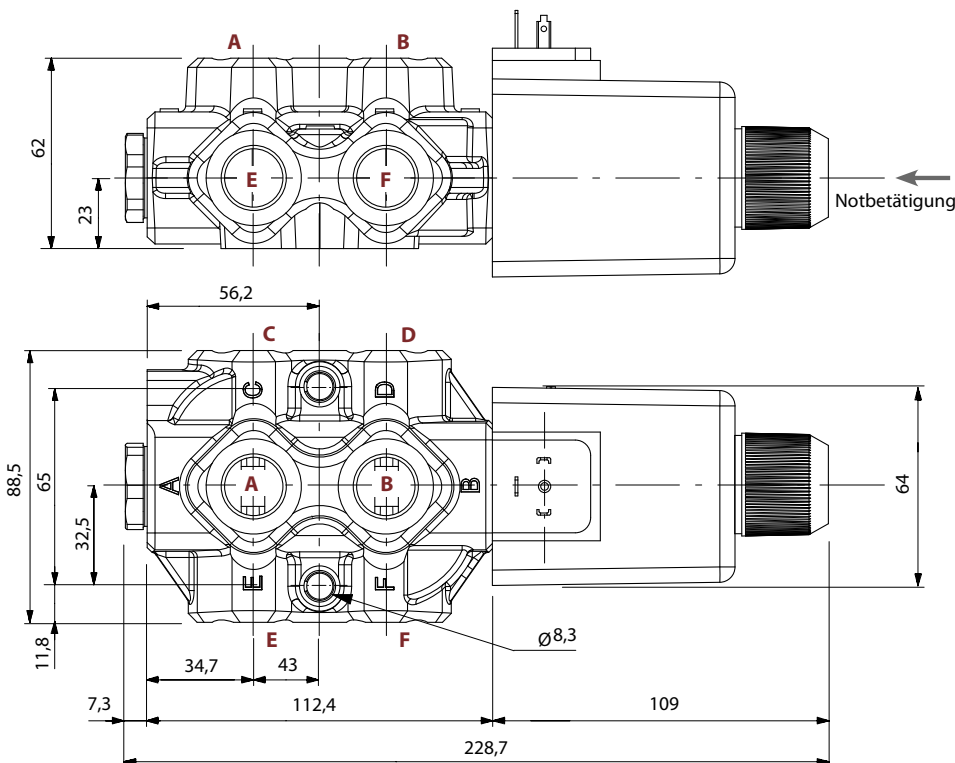
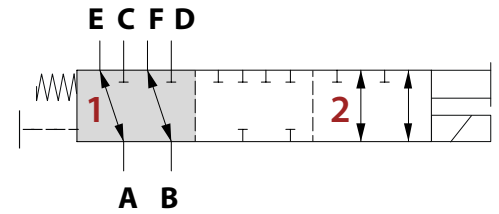
Best. Nr. 254-050-01200

Hersteller Code	12A480013
Bezeichnung	DFE10/6B18ES-W202-12VDC
Funktion	6/2-Wege Umschaltventil
Anschlussgrößen	G 1/2" BSP (A + B + C + D + E + F)
Betätigung	direkt elektrisch betätigt mit ISO4400 Kontakten - Magnet auf Seite von Anschluss "A"
Spannung	12 VDC
Stromaufnahme	60 Watt
Positionierer	federrückstellend in Grundstellung
Grundstellung (Schaltstellung 1)	A + E und B + F verbunden - C + D gesperrt
Schaltstellung 2	A + C und B + D verbunden - E + F gesperrt
Schaltüberdeckung	positiv
Max. Arbeitsdruck	200 bar
Nominale Durchflussmenge	90 l/min
Maximale Viskosität	400 cSt
Minimale Viskosität	12 cSt
Empfohlener Viskositätsbereich	15 - 75 cSt
Dichtungsmaterial	NBR
Öltemperatur	-20 °C - 80 °C
Umgebungstemperatur	-20 °C - 50 °C
Interne Leckage bei $\Delta p = 100$ bar	10 ccm/min
Max. Verschmutzungsgrad	20/18/15 - ISO 4406
Zolltarifnummer	84812010
Ursprungsland	EU
Gewicht	3,76 kg
Zusatzinformation	Zugehörige Würfelstecker: schwarz: 730-010-1000 grau: 730-010-1050 transparent mit LED: 730-010-1200



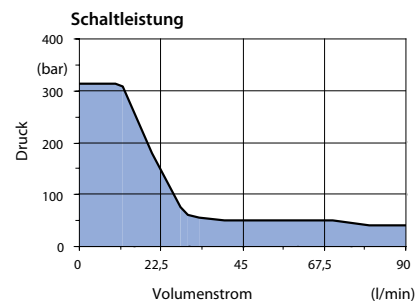
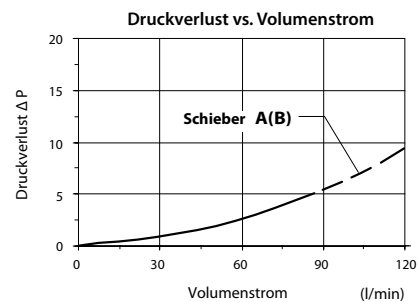
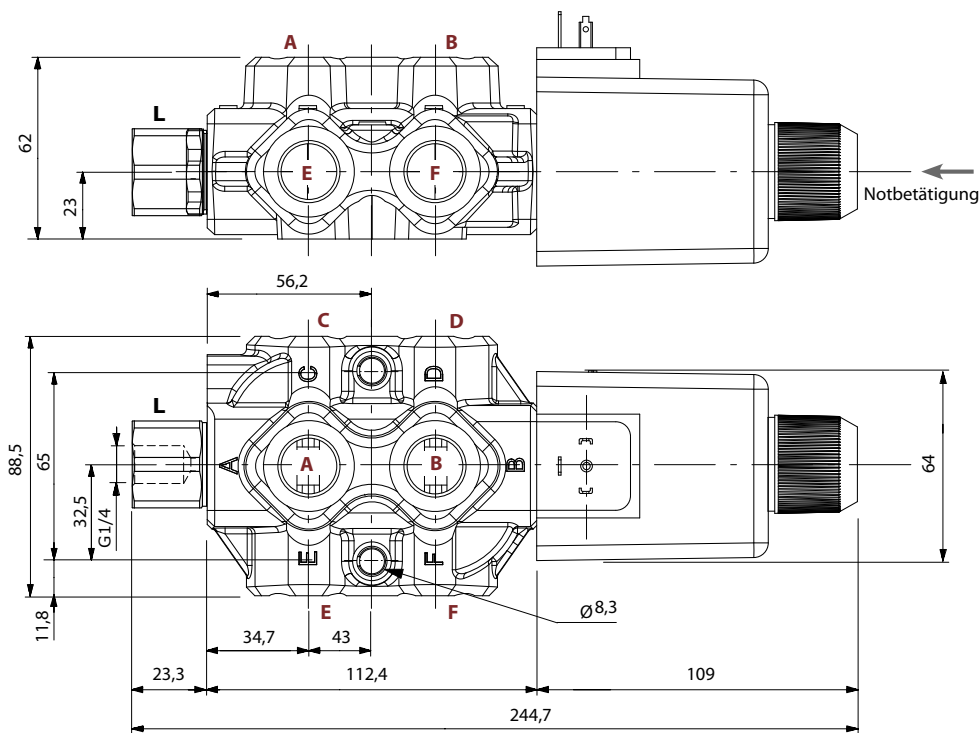
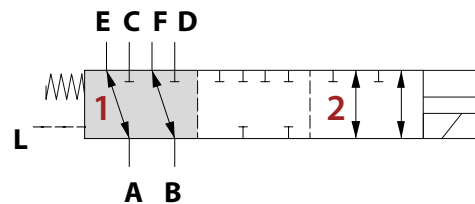
Best. Nr. 254-050-01250

Hersteller Code	12A480025
Bezeichnung	DFE10/6B18ES-W202-24VDC
Funktion	6/2-Wege Umschaltventil
Anschlussgrößen	G 1/2" BSP (A + B + C + D + E + F)
Betätigung	direkt elektrisch betätigt mit ISO4400 Kontakten - Magnet auf Seite von Anschluss "A"
Spannung	24 VDC
Stromaufnahme	60 Watt
Positionierer	federrückstellend in Grundstellung
Grundstellung (Schaltstellung 1)	A + E und B + F verbunden - C + D gesperrt
Schaltstellung 2	A + C und B + D verbunden - E + F gesperrt
Schaltüberdeckung	positiv
Max. Arbeitsdruck	200 bar
Nominale Durchflussmenge	90 l/min
Maximale Viskosität	400 cSt
Minimale Viskosität	12 cSt
Empfohlener Viskositätsbereich	15 - 75 cSt
Dichtungsmaterial	NBR
Öltemperatur	-20 °C - 80 °C
Umgebungstemperatur	-20 °C - 50 °C
Interne Leckage bei $\Delta p = 100$ bar	10 ccm/min
Max. Verschmutzungsgrad	20/18/15 - ISO 4406
Zolltarifnummer	84812010
Ursprungsland	EU
Gewicht	3,74 kg
Zusatzinformation	Zugehörige Würfelstecker: schwarz: 730-010-1000 grau: 730-010-1050 transparent mit LED: 730-010-1200



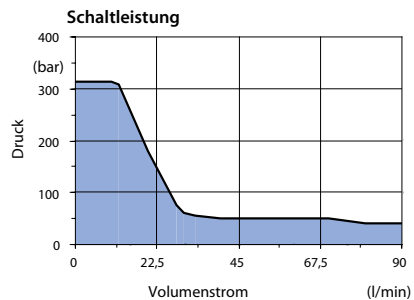
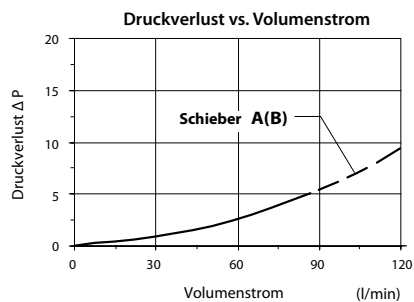
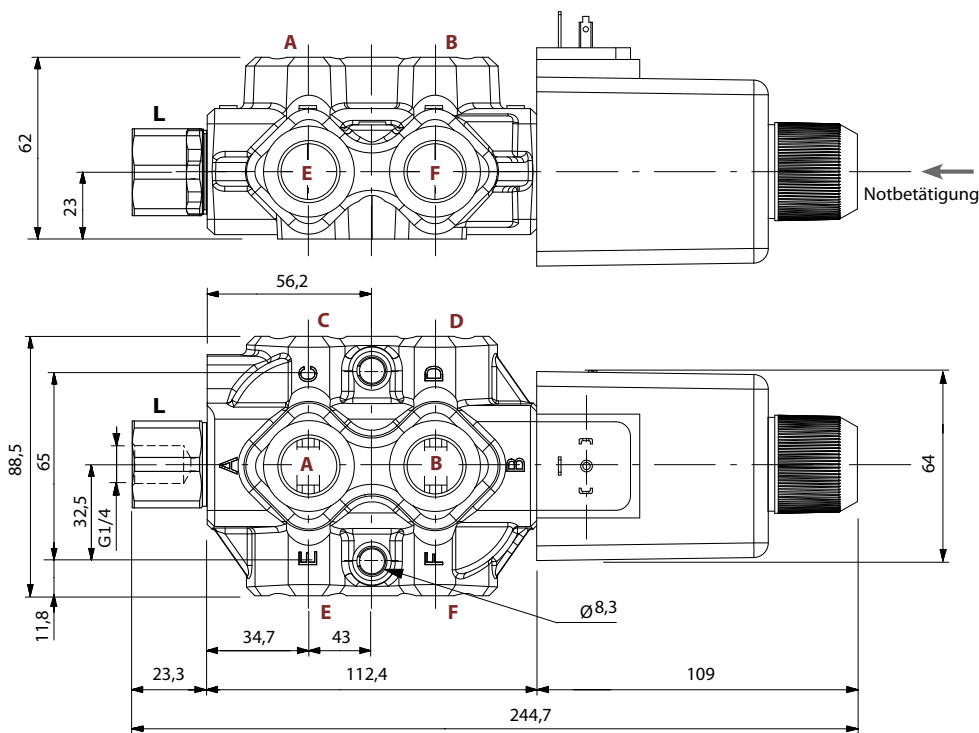
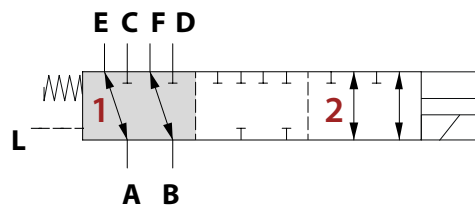
Best. Nr. 254-050-01300

Hersteller Code	12A480019
Bezeichnung	DFE10/6B18ES-Y202-12VDC
Funktion	6/2-Wege Umschaltventil
Anschlussgrößen	G 1/2" BSP (A + B + C + D + E + F) G 1/4" BSP (L)
Betätigung	direkt elektrisch betätigt mit ISO4400 Kontakten - Magnet auf Seite von Anschluss "A"
Spannung	12 VDC
Stromaufnahme	60 Watt
Positionierer	federrückstellend in Grundstellung
Grundstellung (Schaltstellung 1)	A + E und B + F verbunden - C + D gesperrt
Schaltstellung 2	A + C und B + D verbunden - E + F gesperrt
Schaltüberdeckung	positiv
Max. Arbeitsdruck	315 bar
Nominale Durchflussmenge	90 l/min
Maximale Viskosität	400 cSt
Minimale Viskosität	12 cSt
Empfohlener Viskositätsbereich	15 - 75 cSt
Dichtungsmaterial	NBR
Öltemperatur	-20 °C - 80 °C
Umgebungstemperatur	-20 °C - 50 °C
Interne Leckage bei $\Delta p = 100$ bar	10 ccm/min
Max. Verschmutzungsgrad	20/18/15 - ISO 4406
Zolltarifnummer	84812010
Ursprungsland	EU
Gewicht	3,84 kg
Zusatzinformation	Zugehörige Würfelstecker: schwarz: 730-010-1000 grau: 730-010-1050 transparent mit LED: 730-010-1200



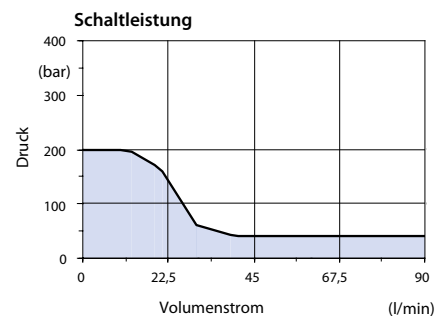
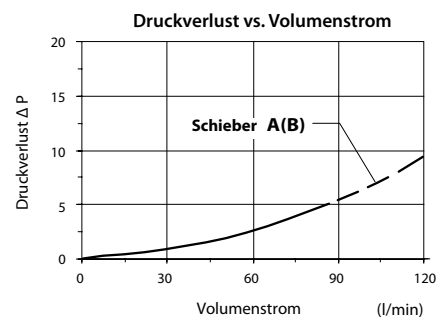
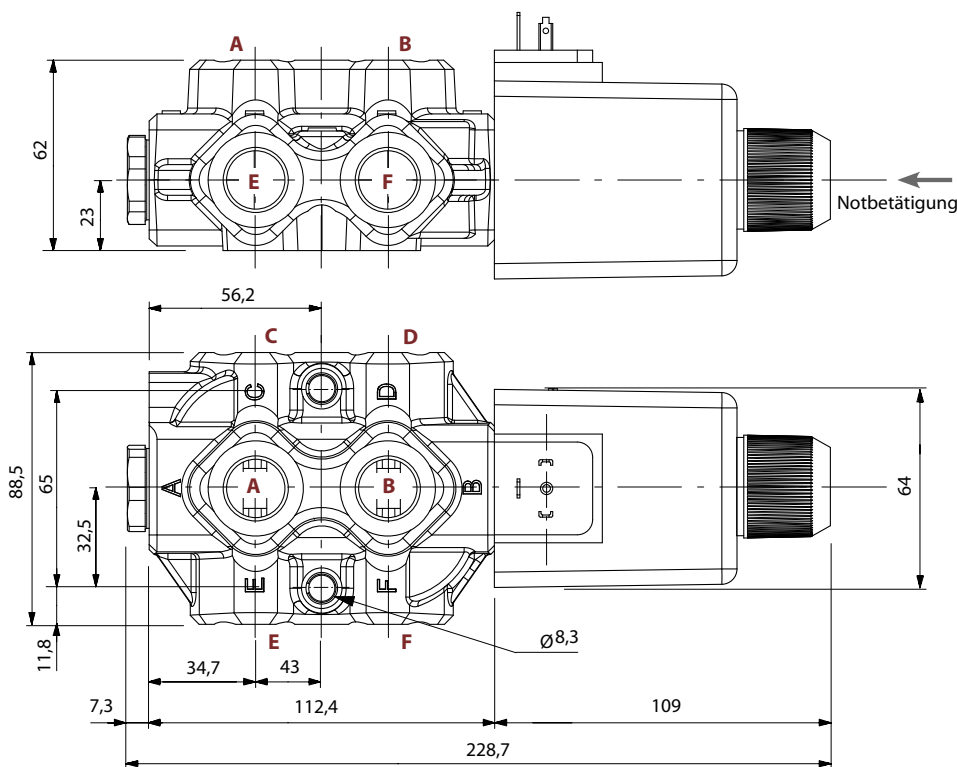
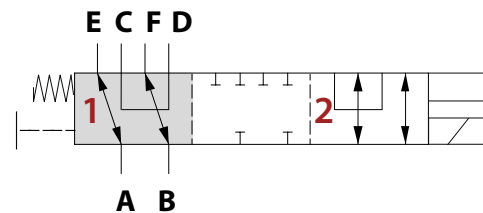
Best. Nr. 254-050-01350

Hersteller Code	-
Bezeichnung	DFE10/6B18ES-Y202-24VDC
Funktion	6/2-Wege Umschaltventil
Anschlussgrößen	G 1/2" BSP (A + B + C + D + E + F) G 1/4" BSP (L)
Betätigung	direkt elektrisch betätigt mit ISO4400 Kontakten - Magnet auf Seite von Anschluss "A"
Spannung	24 VDC
Stromaufnahme	60 Watt
Positionierer	federrückstellend in Grundstellung
Grundstellung (Schaltstellung 1)	A + E und B + F verbunden - C + D gesperrt
Schaltstellung 2	A + C und B + D verbunden - E + F gesperrt
Schaltüberdeckung	positiv
Max. Arbeitsdruck	315 bar
Nominale Durchflussmenge	90 l/min
Maximale Viskosität	400 cSt
Minimale Viskosität	12 cSt
Empfohlener Viskositätsbereich	15 - 75 cSt
Dichtungsmaterial	NBR
Öltemperatur	-20 °C - 80 °C
Umgebungstemperatur	-20 °C - 50 °C
Interne Leckage bei $\Delta p = 100$ bar	10 ccm/min
Max. Verschmutzungsgrad	20/18/15 - ISO 4406
Zolltarifnummer	84812010
Ursprungsland	EU
Gewicht	3,45 kg
Zusatzinformation	Zugehörige Würfelstecker: schwarz: 730-010-1000 grau: 730-010-1050 transparent mit LED: 730-010-1200



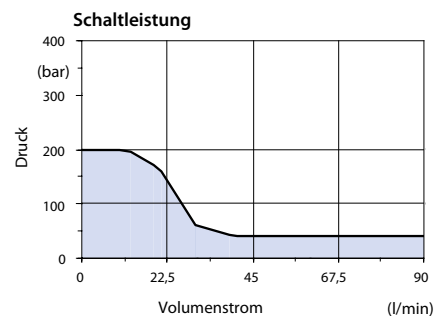
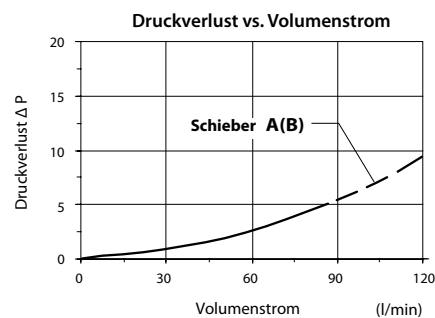
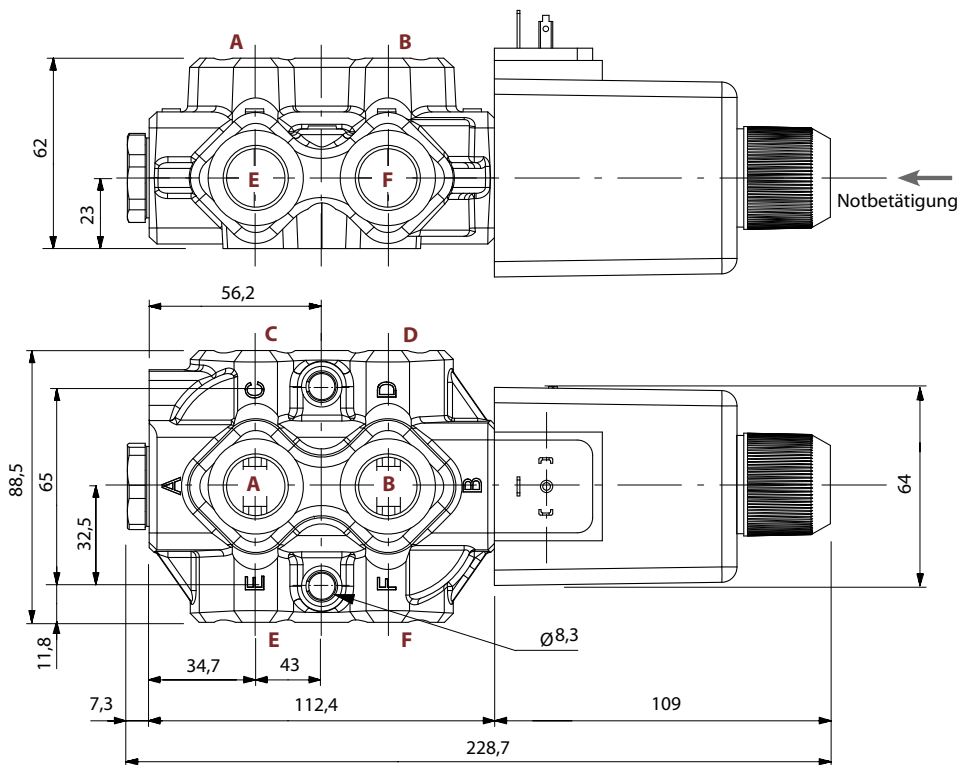
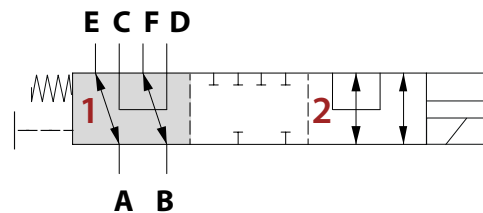
Best. Nr. 254-050-01400

Hersteller Code	-
Bezeichnung	DFE10/6H18ES-W202-12VDC
Funktion	6/2-Wege Umschaltventil
Anschlussgrößen	G 1/2" BSP (A + B + C + D + E + F)
Betätigung	direkt elektrisch betätigt mit ISO4400 Kontakten - Magnet auf Seite von Anschluss "A"
Spannung	12 VDC
Stromaufnahme	60 Watt
Positionierer	federrückstellend in Grundstellung
Grundstellung (Schaltstellung 1)	A + E und B + F und C + D verbunden
Schaltstellung 2	A + C und B + D und E + F verbunden
Schaltüberdeckung	positiv
Max. Arbeitsdruck	200 bar
Nominale Durchflussmenge	90 l/min
Maximale Viskosität	400 cSt
Minimale Viskosität	12 cSt
Empfohlener Viskositätsbereich	15 - 75 cSt
Dichtungsmaterial	NBR
Öltemperatur	-20 °C - 80 °C
Umgebungstemperatur	-20 °C - 50 °C
Interne Leckage bei $\Delta p = 100$ bar	10 ccm/min
Max. Verschmutzungsgrad	20/18/15 - ISO 4406
Zolltarifnummer	84812010
Ursprungsland	EU
Gewicht	3,38 kg
Zusatzinformation	Zugehörige Würfelstecker: schwarz: 730-010-1000 grau: 730-010-1050 transparent mit LED: 730-010-1200



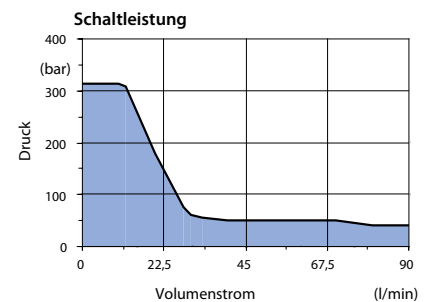
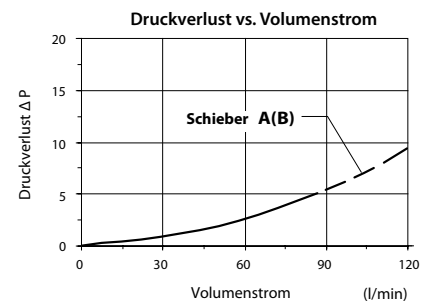
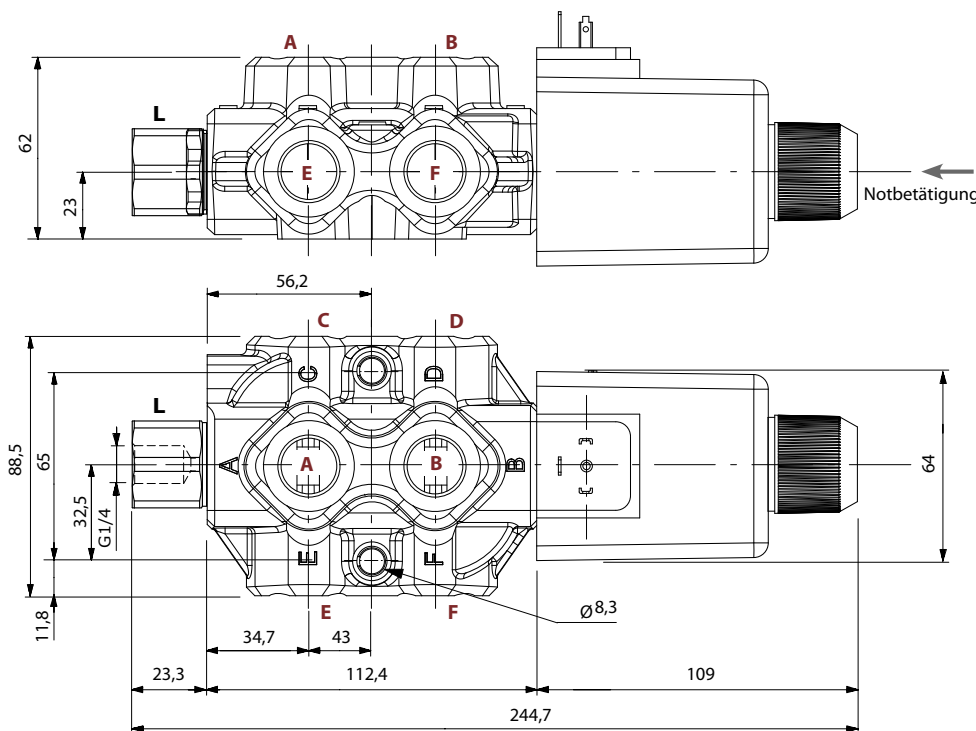
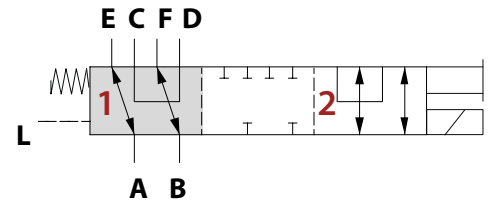
Best. Nr. 254-050-01450

Hersteller Code	-
Bezeichnung	DFE10/6H18ES-W202-24VDC
Funktion	6/2-Wege Umschaltventil
Anschlussgrößen	G 1/2" BSP (A + B + C + D + E + F)
Betätigung	direkt elektrisch betätigt mit ISO4400 Kontakten - Magnet auf Seite von Anschluss "A"
Spannung	24 VDC
Stromaufnahme	60 Watt
Positionierer	federrückstellend in Grundstellung
Grundstellung (Schaltstellung 1)	A + E und B + F und C + D verbunden
Schaltstellung 2	A + C und B + D und E + F verbunden
Schaltüberdeckung	positiv
Max. Arbeitsdruck	200 bar
Nominale Durchflussmenge	90 l/min
Maximale Viskosität	400 cSt
Minimale Viskosität	12 cSt
Empfohlener Viskositätsbereich	15 - 75 cSt
Dichtungsmaterial	NBR
Öltemperatur	-20 °C - 80 °C
Umgebungstemperatur	-20 °C - 50 °C
Interne Leckage bei $\Delta p = 100$ bar	10 ccm/min
Max. Verschmutzungsgrad	20/18/15 - ISO 4406
Zolltarifnummer	84812010
Ursprungsland	EU
Gewicht	3,37 kg
Zusatzinformation	Zugehörige Würfelstecker: schwarz: 730-010-1000 grau: 730-010-1050 transparent mit LED: 730-010-1200



Best. Nr. 254-050-01500

Hersteller Code	-
Bezeichnung	DFE10/6H18ES-Y202-12VDC
Funktion	6/2-Wege Umschaltventil
Anschlussgrößen	G 1/2" BSP (A + B + C + D + E + F) G 1/4" BSP (L)
Betätigung	direkt elektrisch betätigt mit ISO4400 Kontakten - Magnet auf Seite von Anschluss "A"
Spannung	12 VDC
Stromaufnahme	60 Watt
Positoner	federrückstellend in Grundstellung
Grundstellung (Schaltstellung 1)	A + E und B + F und C + D verbunden
Schaltstellung 2	A + C und B + D und E + F verbunden
Schaltüberdeckung	positiv
Max. Arbeitsdruck	315 bar
Nominale Durchflussmenge	90 l/min
Maximale Viskosität	400 cSt
Minimale Viskosität	12 cSt
Empfohlener Viskositätsbereich	15 - 75 cSt
Dichtungsmaterial	NBR
Öltemperatur	-20 °C - 80 °C
Umgebungstemperatur	-20 °C - 50 °C
Interne Leckage bei $\Delta p = 100$ bar	10 ccm/min
Max. Verschmutzungsgrad	20/18/15 - ISO 4406
Zolltarifnummer	84812010
Ursprungsland	EU
Gewicht	3,44 kg
Zusatzinformation	Zugehörige Würfelstecker: schwarz: 730-010-1000 grau: 730-010-1050 transparent mit LED: 730-010-1200



Best. Nr. 254-050-01550

Hersteller Code	-
Bezeichnung	DFE10/6H18ES-Y202-24VDC
Funktion	6/2-Wege Umschaltventil
Anschlussgrößen	G 1/2" BSP (A + B + C + D + E + F) G 1/4" BSP (L)
Betätigung	direkt elektrisch betätigt mit ISO4400 Kontakten - Magnet auf Seite von Anschluss "A"
Spannung	24 VDC
Stromaufnahme	60 Watt
Positionierer	federrückstellend in Grundstellung
Grundstellung (Schaltstellung 1)	A + E und B + F und C + D verbunden
Schaltstellung 2	A + C und B + D und E + F verbunden
Schaltüberdeckung	positiv
Max. Arbeitsdruck	315 bar
Nominale Durchflussmenge	90 l/min
Maximale Viskosität	400 cSt
Minimale Viskosität	12 cSt
Empfohlener Viskositätsbereich	15 - 75 cSt
Dichtungsmaterial	NBR
Öltemperatur	-20 °C - 80 °C
Umgebungstemperatur	-20 °C - 50 °C
Interne Leckage bei $\Delta p = 100$ bar	10 ccm/min
Max. Verschmutzungsgrad	20/18/15 - ISO 4406
Zolltarifnummer	84812010
Ursprungsland	EU
Gewicht	3,43 kg
Zusatzinformation	Zugehörige Würfelstecker: schwarz: 730-010-1000 grau: 730-010-1050 transparent mit LED: 730-010-1200

